

КранСталь

- DE** Laufräder, Kranpuffer, Fahrbahndanschläge_
Produktinformation
- EN** **Wheels, Crane Buffers, Runway End Stops**_
Product Information
- RU** **Колеса, буферы, концевые прицепы**
Информация о продукте

Zone 1,  II 2 G (ATEX)



5



КранСталь
Крановые Системы

<http://kranstahl.ru>
info@kranstahl.ru

Partner of

STAHL
CraneSystems 

+7 (495) 225-37-88



Laufräder, Kranpuffer, Fahrbahndanschläge
Wheels, Crane Buffers, Runway End Stops
Колеса, буферы, концевые прицепы

STAHL
Crane Systems

Diese Komponenten sind wichtige Bauteile der qualitativ hochwertigen Krane von R. STAHL.

These components are important parts of R. STAHL's high-quality cranes.

Данные компоненты являются важными составляющими высококачественных кранов фирмы STAHL.

Eine wirtschaftliche, zertifizierte Serienfertigung garantiert eine gleichbleibend hohe Qualität.

Economical, certified series production guarantees consistently high quality.

Экономичное и сертифицированное серийное производство гарантирует неизменно высокое качество.

Die Krankomponenten bewähren sich im täglichen Einsatz tausendfach.

The crane components have proven themselves in thousands of applications in day-to-day use.

Компоненты крана специально предусмотрены для непрерывного каждодневного использования.

Nutzen Sie diese Vorteile auch für Ihren Kranbau.

Make use of these advantages for your crane manufacturing.

Оцените преимущества предлагаемого кранового оборудования.



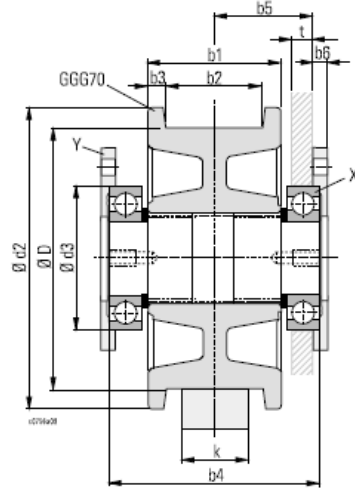
Inhaltsverzeichnis	Contents	Содержание
Laufräder	Wheels	Колеса
Laufräder mit 2 Spurkränzen..... 5/4	Wheels with 2 flanges 5/4	Колеса с 2 ребордами.....5/4
Laufräder ohne Spurkranz..... 5/5	Wheels without flange..... 5/5	Колеса без реборд..... 5/5
Führungsrolle mit Achse..... 5/5	Guide roller with axle 5/5	Направляющие ролики с приводом..... 5/5
Laufräder mit 1 Spurkranz 5/6	Wheels with 1 flange 5/6	Колеса с 1 ребордой..... 5/6
Kranpuffer 5/7	Crane buffers 5/7	Буферы 5/7
Fahrbahndanschläge	Runway end stops	Концевые прицепы
-mit Puffer 5/8	-with buffers 5/8	- с буфером..... 5/8
-ohne Puffer..... 5/9	-without buffers 5/9	- без буфера..... 5/9



Laufträder mit 2 Spurkränzen

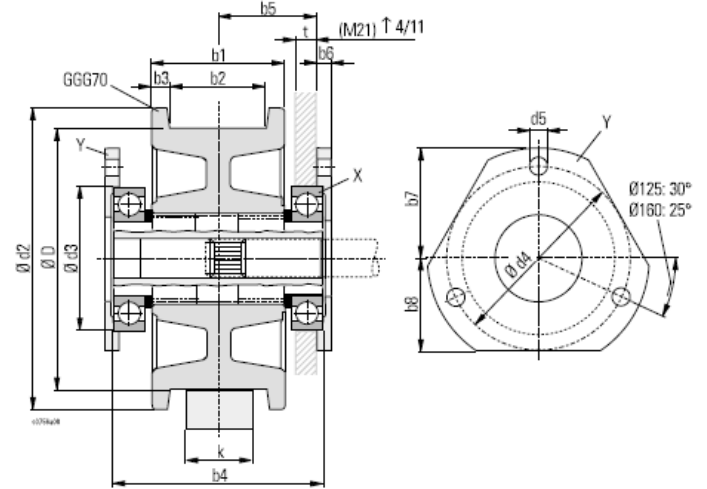
(Fig. 1)

Ø125 - 160



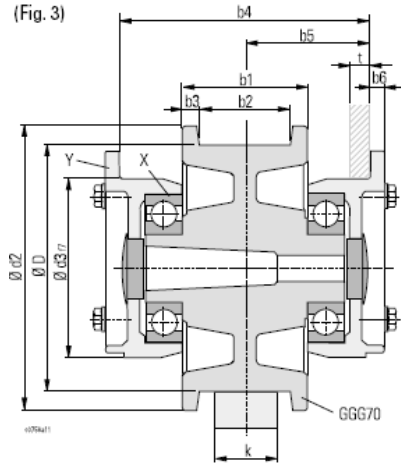
Wheels with 2 Flanges

(Fig. 2)

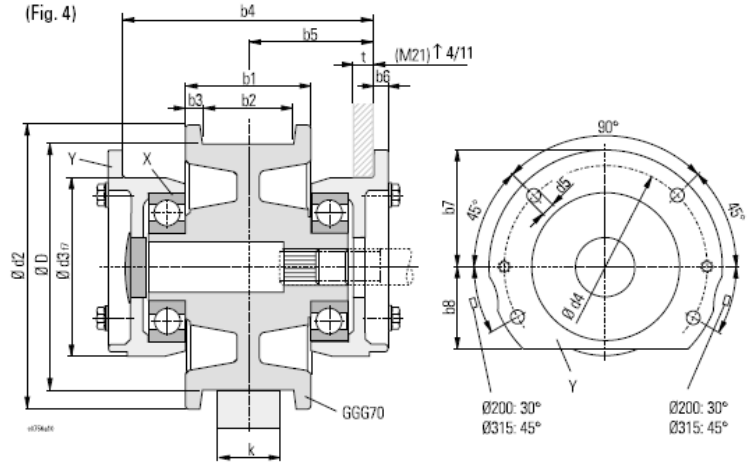


Ø200 - 315

(Fig. 3)

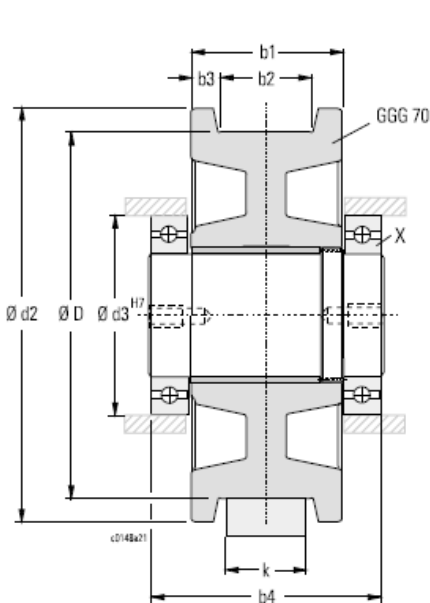


(Fig. 4)

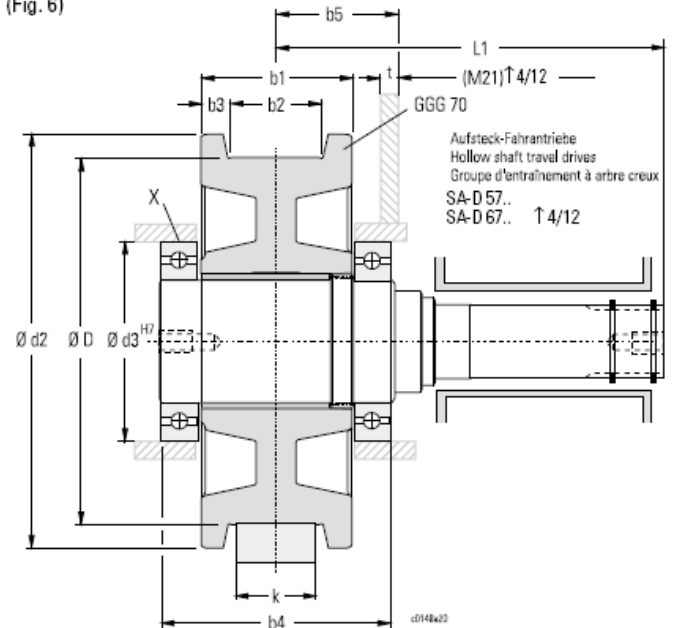


Ø400

(Fig. 5)



(Fig. 6)





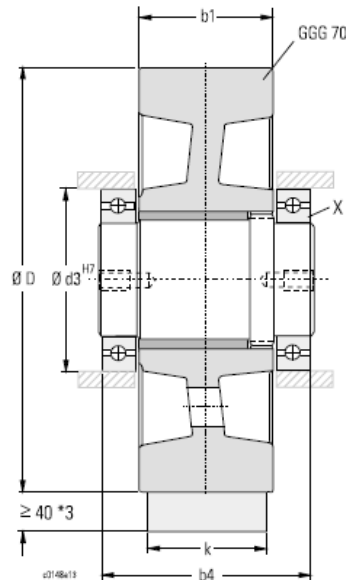
Lauf­räder ohne Spurkranz

Wheels without Flange

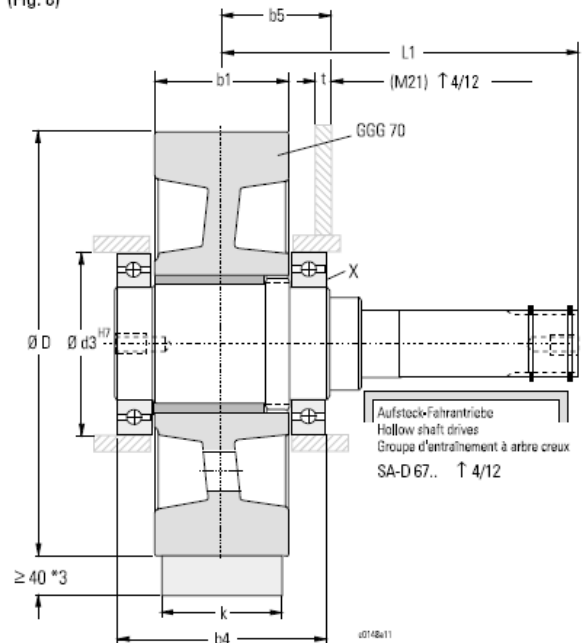
Колеса без реборд

Ø500

(Fig. 7)



(Fig. 8)

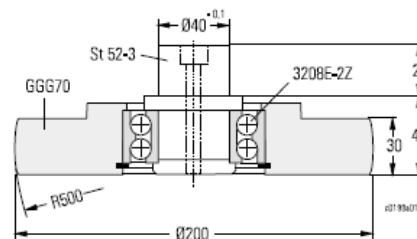


ØD	Fig.	R max. *2	Typ Type	Fahr­antrieb Travel drive Groupe d'entraînement	k *1	b1	b2	b3	b4	b5	b6	b7	b8	Ød2	Ød3	Ød4	Ød5	L1	t	S DIN 471	X	kg	
mm		kg			mm																		kg
125	1	3640	LW-S 125.0	-	40	80	50	15	126	-	8	61	50	150	80	100	11	-	8	-	2x	8,4	
	2		LW-S 125.9	SF 15..	50	60	10	60	-	6208	7,7												
160	1	5510	LW-S 160.0	-	40	85	52	16,5	139,5	-	8	73	60	190	100	120	11	-	12	-	2x	14,7	
	2		LW-S 160.9	SF 25..	50	62	11,5	70	-	6211	13,9												
200	3	8520	LW-S 200.0	-	40	100	54	18	196,5	-	12	95	67	230	145	165	11	-	14	-	2x	30,0	
	4		LW-S 200.9	SF 25..	50	64	13	98,25	-	6311	28,8												
315	3	13680	LW-S 315.0	-	40	115	54	30,5	196,5	-	12	126	103	350	195	215	13	-	14	-	2x	59,6	
	4		LW-S 315.9	SF 35..	50	64	20,5	98,25	-	6218	58,3												
400	5	19800	LW-C 400.0	-	50	120	65	27,5	220	-	-	-	-	435	160	-	-	-	-	-	2x	91,7	
	6		LW-C 400.9	SA-D 57..	60	75	22,5	125	-	22218	98,4												
500	7	29600	LW-F 500.0	-	50..	120	-	-	220	-	-	-	-	160	-	-	-	-	-	-	2x	108	
	8		LW-F 500.6	SA-D 67..	..100	85	17,5	125	-	22218	114												

Führungs­rolle mit Achse

Guide Roller with Axle

Направ­ляю­щие ро­лики с приво­дом



Bestell-Nr.
Order No.
No. de com.
31 710 00 58 0

* Ø500 ohne Spurkranz, Führungsrollen erforderlich
 *1 Bei Bestellung bitte "k" angeben
 *2 Schienenwerkstoff mind. ST52-3/S355
 *3 Mit Führungsrollen

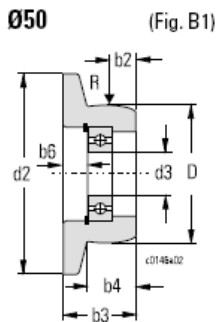
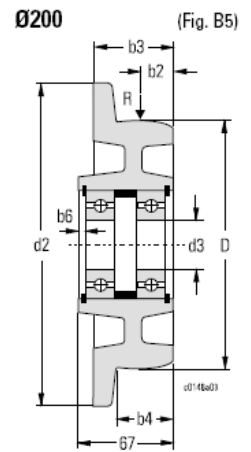
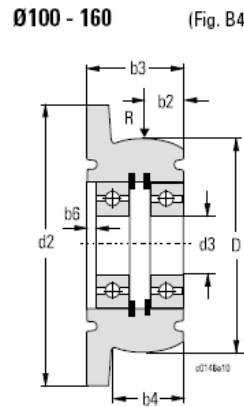
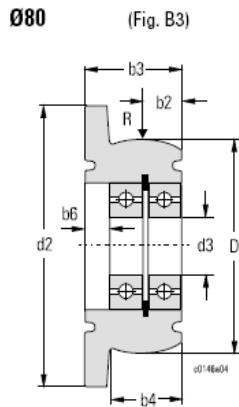
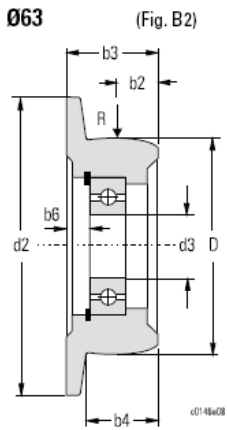
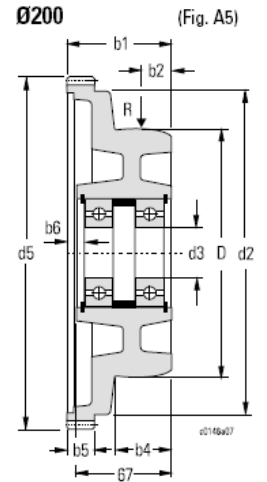
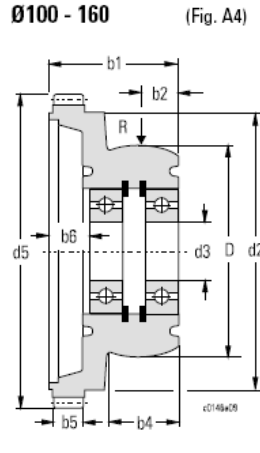
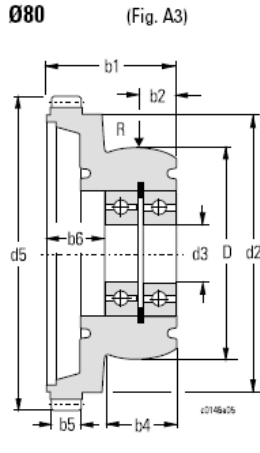
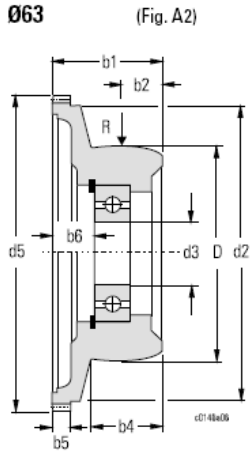
* Ø500 without flange, guide rollers necessary
 *1 Please state "k" when ordering
 *2 Rail material min. ST52-3/S355
 *3 With guide rollers

* Ø без реборды, необходимы направляющие ролики
 *1 При размещении заказа, пожалуйста указывайте «к»
 *2 Материал рельс ST52-3/S355
 *3 С направляющими роликами



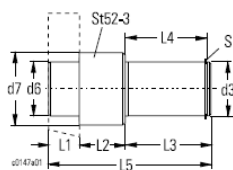
Laufträder mit 1 Spurkranz

Wheels with 1 Flange Колеса с 1 ребордой



ØD	Fig.	Bestell-Nr. Order No. No. de com.	Ød2	Ød3	Ød5	b1	b2	b3	b4	b5	b6	m	z	kg	R max.	*3	Kugellager Ball bearing Roulement à billes
mm			mm	mm	mm	mm	mm	mm	mm	mm	mm	*1	*2	kg	kg		
50	B1	01 250 00 41 0	74	15	-	-	10,5	22,5	15,5	-	7	-	-	0,3	125	C 45	6002-2Z
63	A2	02 250 00 40 0	84	17	97,5	36,5	14,5	-	17	12	19,6	2,5	37	0,9	200	C 45	6003-2Z
	B2	02 250 01 41 0	88	-	-	-	14,5	28	17	-	11,1	-	-	0,5	-	-	-
80	A3	03 250 02 40 0	99,5	20	115	52	11	-	27,5	13,5	26,4	2,5	44	1,5	800	GGG70	2x 6004-2RS
	B3	03 250 02 41 0	100	-	-	-	-	36	-	-	10,4	-	-	1,1	-	-	-
100	A4	04 250 03 40 0	125	30	140	58	14	-	33	13,5	12,5	2,5	54	2,5	1250	GGG70	2x 6006-2Z
	B4	04 250 02 41 0	-	-	-	-	-	45	-	-	0	-	-	2,1	-	-	-
125	A4	05 250 03 40 0	154	35	174	70	16,5	-	38	20	22	3	56	4,4	2000	GGG70	2x 6007-2Z
	B4	05 250 02 41 0	-	-	-	-	-	50	-	-	2	-	-	3,4	-	-	-
160	A4	06 250 03 40 0	200	40	222	76,5	18	-	44,5	22	26	3	72	8,0	3200	GGG70	2x 6208-2Z
	B4	06 250 03 41 0	-	-	-	-	-	56,5	-	-	6	-	-	6,5	-	-	-
200	A5	07 250 02 40 0	248	55	280	80	25	-	40	29	19	4	68	11,4	5000	GGG60	2x 6211-2Z
	B5	07 250 01 41 0	250	-	-	-	-	54	-	-	6	-	-	9,4	-	-	-

**Lauftradachse
Wheel axle
Привод колес**



ØD	Bestell-Nr. Order No. No. de com.	L1	L2	L3	L4	L5	Ød3	Ød6	Ød7	kg	S
mm		mm	mm	mm	mm	mm	mm	mm	mm	kg	
50	01 254 00 10 0	8	12	13	10	33	15	16	28	0,18	15 x 1 DIN 471
63	02 254 00 10 0	7	23,5	14,5	11	45	17	17	28	0,24	17 x 1 DIN 471
80	03 254 10 10 0	8	29	29	26,95	66	20	20	28	0,3	20 x 1,2 DIN 471
100	04 254 06 10 0	11	15	49	46,5	75	30	30	36	1,0	30 x 1,5 DIN 471
125	05 254 07 10 0	19	28	53	49,5	100	35	35	48	2,0	35 x 1,5 DIN 471
160	06 254 06 10 0	25	32	55	52,25	112	40	40	68	3,5	40 x 1,75 DIN 471
200	07 254 06 10 0	28	32	60	57	120	55	55	78	3,8	55 x 2 DIN 471

*1 m = Modul
*2 z = Zähnezahl
*3 Werkstoff

*1 m = module
*2 z = no. of teeth
*3 material

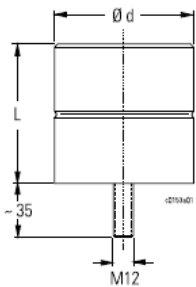
*1 m = модуль
*2 z = количество зубцов
*3 материал



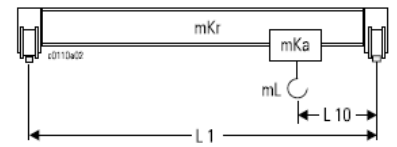
Kranpuffer

Crane Buffers

Буферы



Ø d	L	Proгиб рессоры	Тип	Каталожный №
		max. Federweg max. deflection max. écrasement		
(mm)	(mm)	(mm)	Typ Type	Bestell-Nummern Order No. No. de com.
100	100	75	100100	577 416 0
125	125	94	125125	577 417 0
160	160	120	160160	577 418 0
200	200	150	200200	577 419 0



$$E_{pu} = \frac{m_{pu} \cdot v_{pu}^2}{2000 \cdot n_{pu}} \text{ (kNm)}$$

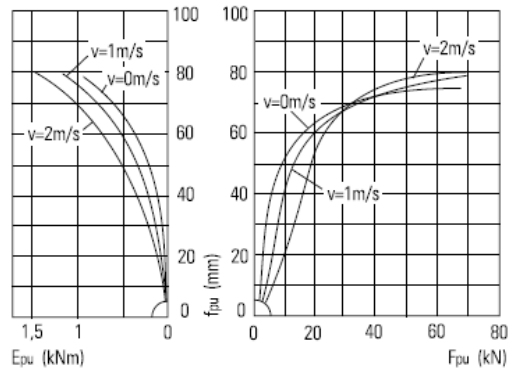
Кран

$$m_{pu} = \frac{m_{Kr}}{2} + m_{Ka} + \frac{L1 - L10}{L1} \text{ (kg)}^{*3}$$

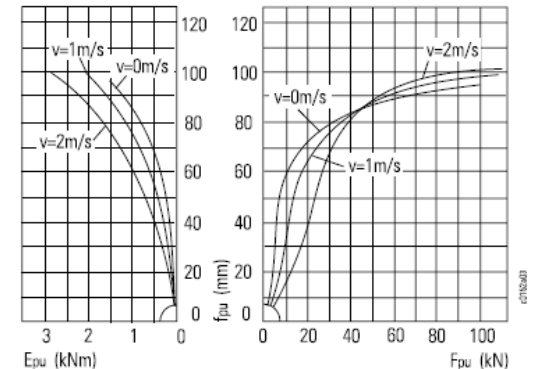
$$v_{pu} = 0,85 \cdot \frac{V_{Kr}}{60} \text{ (m/s)}^{*1}$$

$$v_{pu}' = 0,7 \cdot \frac{V_{Kr}}{60} \text{ (m/s)}^{*2}$$

Ø100



Ø125



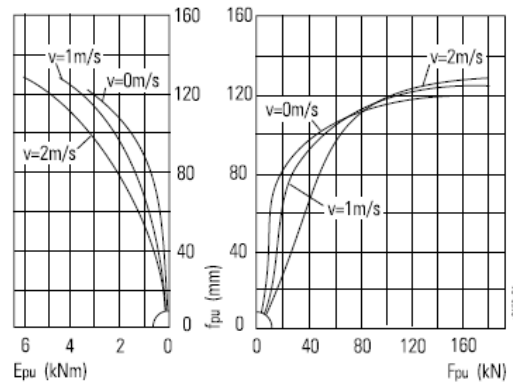
Тележка

$$m_{pu} = \frac{m_{Ka}}{2} \text{ (kg)}^{*3}$$

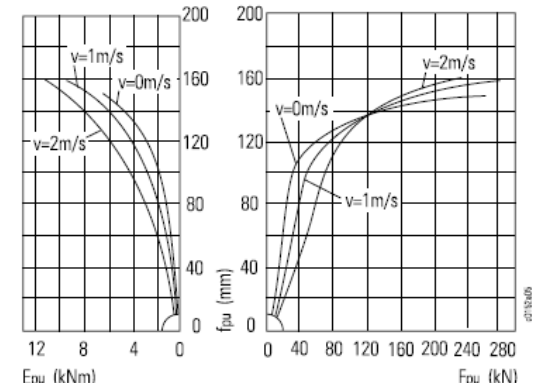
$$v_{pu} = \frac{V_{Ka}}{60} \text{ (m/s)}^{*1}$$

$$v_{pu}' = 0,85 \cdot \frac{V_{Ka}}{60} \text{ (m/s)}^{*2}$$

Ø160



Ø200



mKr	(kg)
mKa	(kg)
mL	(kg)
L1	(m)
L10	(m)
VKr	(m/min)
VKa	(m/min)
Vpu ^{*1}	(m/s)
Vpu' ^{*2}	(m/s)
Epu	(kNm)
fpu	(mm)
Fpu	(kN)
mpu	(mpu)
npu	

Krangewicht
Katzgewicht
Hublast
Kranspurrnitenmaß
kleinstes Anfahrmaß
Kranfahrgeschwindigkeit
Katzfahrgeschwindigkeit
Aufprallgeschwindigkeit
Aufprallgeschwindigkeit
Arbeitsaufnahme
Federweg
Pufferendkraft
Aufprallmasse
Pufferanzahl je Seite

Crane weight
Trolley weight
Hoisted load
Crane span
Min. hook approach
Long travel speed
Cross travel speed
Impact speed
Impact speed
Energy absorption
Deflection
Max. force
Impact mass
No. of buffers per side

Вес крана
Вес тележки
Грузоподъемность
Пролет крана
Минимальное расстояние до крюка
Скорость передвижения моста крана
Скорость передвижения тележки
Скорость приближения
Скорость приближения
Поглощение энергии
Прогиб рессоры
Нагрузка буфера
Масс-спектр
Количество буферов с каждой стороны

*1 ohne Endschalter
 *2 mit Endschalter
 *3 Last geführt

*1 without limit switch
 *2 with limit switch
 *3 guided load

*1 без концевого выключателя
 *2 с концевым выключателем
 *3 направляемый груз



Fahrbahndanschläge mit Puffer

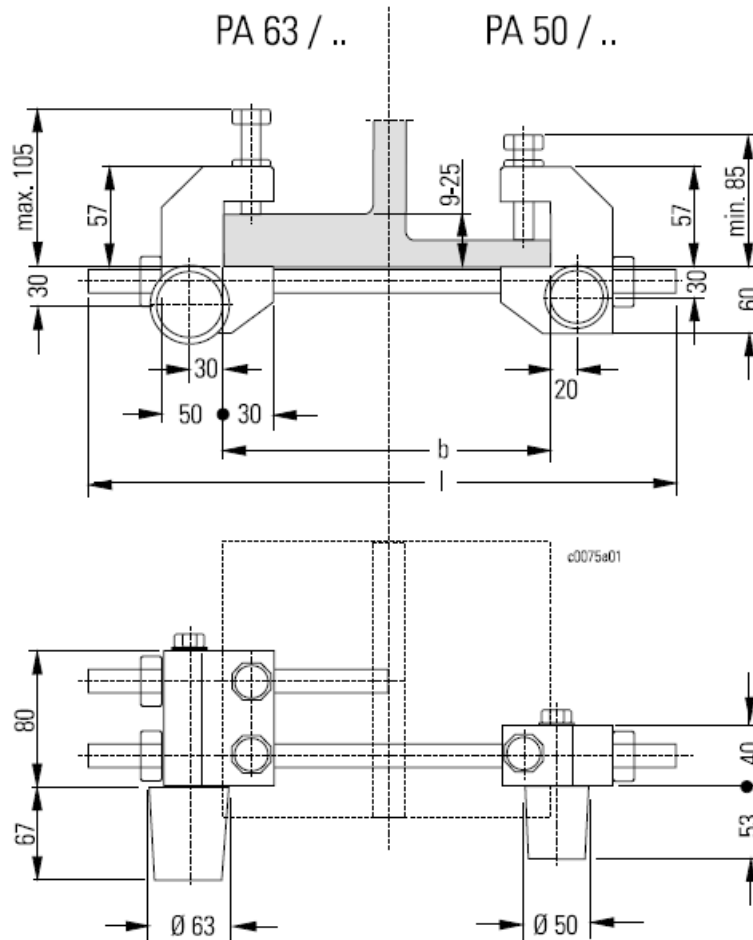
Sind am Fahrwerk keine Puffer vorgesehen, werden Fahrbahndanschläge mit Puffer verwendet. Je Laufbahn sind 2 Fahrbahndanschläge erforderlich. Für Fahrwerke mit Führungsrollen sind diese Endanschläge nicht geeignet.

Runway end stops with buffers

Runway endstops with buffers are used if no buffers are mounted on the trolley. Two runway end stops are required for each runway. These endstops are not suitable for trolleys with guide rollers.

Концевые прицепы с буфером

Если на передвигающейся части не предусмотрен буфер, то вместо него используют концевые прицепы с буферами. На каждый участок передвижения необходимы 2 концевых прицепа. Для конструкций с направляющими роликами концевые прицепы не используются.



Typ Type	b	l	 max. kg	E _{max.} *5 Nm	Katze Trolley Chariot *1 kg	Laufrad Wheel Galet Ø F *3 mm	Bestell-Nr. Order-No. No. de com.	
	max.							
	mm	mm						
PA 50/200	200	350	3200	200	700	100	01 740 24 27 0	
PA 50/300	300	450					125	01 740 25 27 0
PA 50/500	500	650					200	01 740 26 27 0
PA 63/200	200	350	10000 (16000) *4	440	3200 (3600) *4	125	01 740 27 27 0	
PA 63/300	300	450					160	01 740 28 27 0
PA 63/500	500	650					200	01 740 29 27 0

*1 einschließlich Gegengewicht
 *3 Siehe Produktinformation "Seilzüge"
 *4 V max.: 20 m/min
 *5 E = 0,1415 • mka • v² • x (Nm)
 mka (t), v (m/min)
 x = mit Fahrendschalter: 0,72
 x = ohne Fahrendschalter: 1,0

*1 incl. counterweight
 *3 see Product Information "Wire Rope Hoists"
 *4 V max.: 20 m/min
 *5 E = 0,1415 • mka • v² • x (Nm)
 mka (t), v (m/min)
 x = with travel limit switch: 0,72
 x = without travel limit switch: 1,0

*1 включая противовес
 *3 см. информацию о продукте «Канатные тали»
 *4 V max.: 20 м/мин.
 *5 E = 0,1415 • mka • v² • x (Nm)
 mka (t), v (м/мин)
 x = с концевым выключателем: 0,72
 x = без концевого выключателя: 1,0



Fahrbahndanschläge ohne Puffer

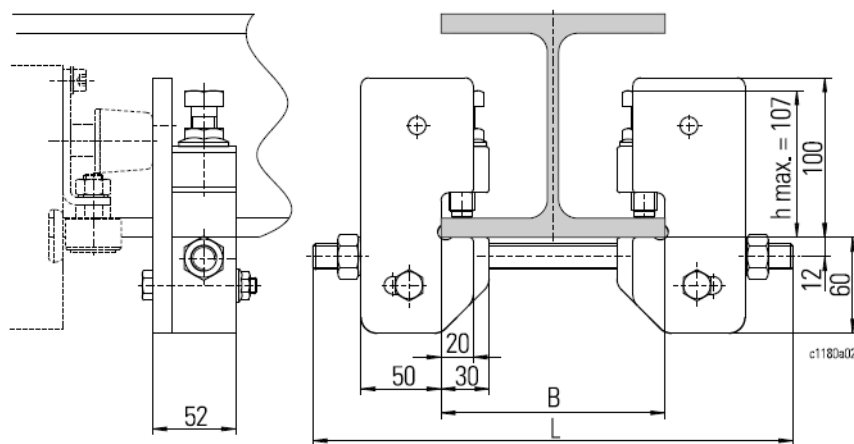
Sind die Anschlagpuffer am Fahrwerk angebaut, werden klemmbare Fahrbahndanschläge ohne Puffer verwendet. Je Laufbahn sind 2 Fahrbahndanschläge erforderlich. (Nur für Kettenzüge ST).

Runway end stops without buffers

Clamp-on runway endstops without buffers are used if buffers are mounted on the trolley. Two runway end stops are required for each runway. (For chain hoists ST only).

Концевые прицепы без буфера

Если концевые прицепы входят в конструкцию передвигающейся части, то съемные концевые прицепы не комплектуются буфером. На каждый участок передвижения необходимы 2 концевых прицепа. (Только для цепных талей ST).



Ширина фланша

Flanscbreite Flange width Largeur d'aile B	L	Bestell-Nr. Order No. No. de com.
[mm]		
...300	375	01 740 05 28 0
...400	475	01 740 06 28 0

*1 einschließlich Gegengewicht
*3 Siehe Produktinformation "Seilzüge"
*4 V max.: 20 m/min
*5 $E = 0,1415 \cdot mka \cdot v^2 \cdot x$ (Nm)
mka (t), v (m/min)
x = mit Fahrendschalter: 0,72
x = ohne Fahrendschalter: 1,0

*1 incl. counterweight
*3 see Product Information "Wire Rope Hoists"
*4 V max.: 20 m/min
*5 $E = 0,1415 \cdot mka \cdot v^2 \cdot x$ (Nm)
mka (t), v (m/min)
x = with travel limit switch: 0.72
x = without travel limit switch: 1.0

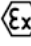
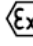
*1 включая противовес
*3 см. информацию о продукте «Канатные тали»
*4 V max.: 20 м/мин.
*5 $E = 0,1415 \cdot mka \cdot v^2 \cdot x$ (Nm)
mka (t), v (м/мин)
x = с концевым выключателем: 0,72
x = без концевого выключателя: 1,0

КранСталь

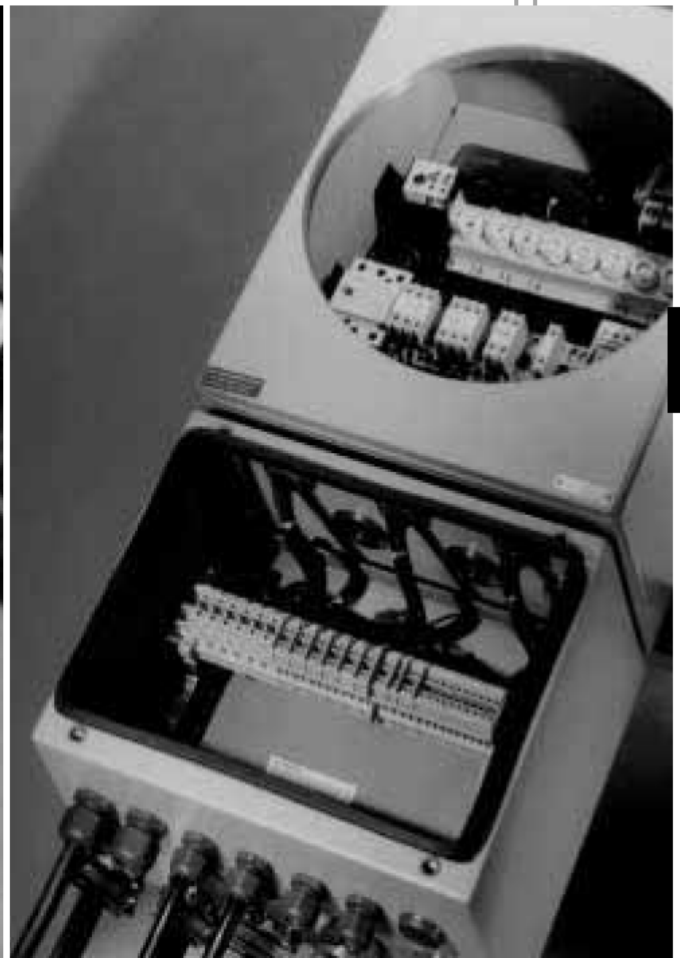
DE Ex-Kranelektrik_
Produktinformation

EN Ex-Crane Electrics_
Product Information

RU Взрывозащищенные концевые балки для мостовых кранов
Информация о продукте

Zone 1,  II 2 G (ATEX), Zone 2,  II 3 G (ATEX)

Zone 22,  II 3 D (ATEX)



КранСталь
Крановые Системы

<http://kranstahl.ru>
info@kranstahl.ru

Partner of

STAHL
CraneSystems 

+7 (495) 225-37-88



Ex-Kranelektrik für Zonen 1, 2, 22 Ex-Crane Electrics for Zones 1, 2, 22

Взрывозащищенное крановое электрооборудование для зон 1, 2, 22

Unter explosionsgeschützter Kranelektrik bietet R. STAHL Steuerungen, Stromzuführungen samt Zubehör und Steuergeräte an, wie sie für den Kranbau benötigt werden.

Diese Komponenten sind aus dem großen Standard- Kranprogramm von R. STAHL entnommen.

Nutzen auch Sie die robuste Konstruktion, kompakte Bauweise, Wartungsfreundlichkeit und Zuverlässigkeit dieser elektrischen Komponenten für Ihren Kranbau.

In the section on explosion-protected crane electrics, R. STAHL offers controls, power supply systems with accessories and control pendants as are required for crane manufacturing.

These components are taken from R. STAHL's wide range of standard cranes.

You too can make use of the sturdy design, compact construction, maintenance friendliness and reliability of these electrical components for your crane manufacturing.

Ассортимент взрывозащищенного кранового электрооборудования фирмы STAHL представлен приборами управления, токоподводами и комплектующими монтажа кранового оборудования.

Данные компоненты включены в комплексную стандартную программу по крановому оборудованию компании STAHL.

Оцените надежность и компактность конструкции, простоту и надежность в эксплуатации, предлагаемого электрооборудования.

Erklärung der Symbole

Explanations of Symbols

Условные обозначения



Gewicht [kg]

Weight [kg]

Вес [кг]



Fahrgeschwindigkeiten [m/min]

Travelling speed [m/min]

Скорость передвижения [м / мин]



Abmessungen siehe Seite ..

Dimensions see page ..

Габариты см. стр.



Siehe Seite ..

See page ..

См. стр.



	Inhaltsverzeichnis	Contents	Содержание
	Elektrik an der Einschienenbahn	Electrical equipment for monorail runways	Электрооборудование для однопорельсовых кранов
	Die Technik im Überblick..... 6/4	Technical features at a glance.... 6/4	Обзор технической продукции..... 6/4
	Steuerschalter verfahrbar..... 6/4	Mobile control pendant..... 6/4	Мобильный прибор управления..... 6/4
	Steuerschalter am Hubwerk..... 6/4	Control pendant on hoist..... 6/4	Прибор управления подъемом..... 6/4
	Kranelektrik am Kran	On crane	Электрооборудование на кране
	Die Technik im Überblick..... 6/6	Technical features at a glance.... 6/6	Обзор технической продукции 6/6
	- entlang der Kranbahn..... 6/8	- along the crane runway..... 6/8	- вдоль пути крана..... 6/8
	- entlang der Kranbrücke 6/10	- along crane bridge..... 6/10	- вдоль моста крана..... 6/10
	Steuerschalter SWH 5ex	Control pendant SWH 5ex	Прибор управления SWH 5 ex
	Technische Daten..... 6/13	Technical data..... 6/13	Обзор технической продукции 6/13
	Auswahl..... 6/14	Selection 6/14	Выбор подходящей модели 6/14
	Steuerleitungen..... 6/14	Round cables..... 6/14	Провод цепи управления..... 6/14
	Optionen 6/15, 6/16	Options 6/15, 6/16	Оснащение..... 6/15, 6/16
	Abmessungen..... 6/15	Dimensions 6/15	Габариты..... 6/15
	Ex-Kransteuerung	Ex-Crane controls	Взрывозащищенное оборудование для управления краном
	Beschreibung und Auswahl..... 6/17	Description and selection 6/17	Описание и выбор..... 6/17
	Ex-Klemmenkasten 6/18	Ex-Terminal boxes 6/18	Взрывозащитная клееная коробка 6/18
	Leitungseinführungen 6/19	Cable glands 6/19	Ввод кабеля 6/19
	Netzanschlusschalter	Main isolators	Сетевой подключатель
	- für Zone 1 und 2..... 6/20	- for Zone 1 and 2..... 6/20	- для зон 1 и 2..... 6/20
	- für Zone 22..... 6/21	- for Zone 22..... 6/21	- для зоны 22..... 6/21
	Komponenten und Zubehör	Components and accessories	Компоненты и комплектующие
B100	Auslösegeräte für Kaltleiter- Temperaturüberwachung..... 6/22	Tripping devices for PTC thermistor temperature control. 6/22	Приборы контроля за позисторами.... 6/22
	Faxblätter	Fax sheets	Опросные листы
	Elektrik für Einschienenbahn 6/23	Electrical equipment for monorail runways 6/23	Электрооборудование для однопорельсовых кранов..... 6/23
	Kranelektrik..... 6/24	Electrical equipment for cranes..... 6/24	Электрооборудование на кране..... 6/24



Ex-Kranelektrik für Zonen 1, 2, 22

Ex-Crane Electrics for Zones 1, 2, 22

Взрывозащищенное крановое электрооборудование для зон 1, 2, 22

STAHL
Crane Systems

Die Technik im Überblick

Technical Features at a Glance

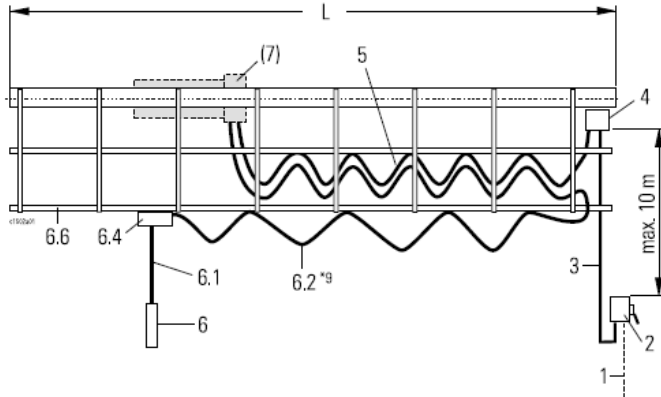
Обзор технической продукции

Die explosionsgeschützte Elektrik entlang einer Einschienenbahn besteht aus mehreren Einzelkomponenten. Diese können entsprechend den örtlichen Gegebenheiten und der gewünschten Ausstattung zusammengestellt werden.

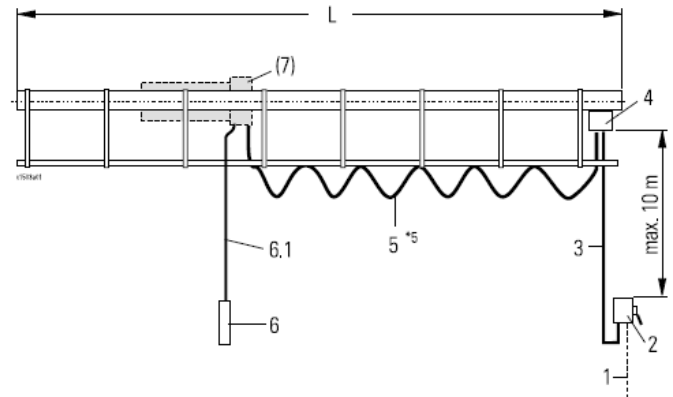
The explosion-protected electrical equipment along a monorail runway consists of several individual components. These can be combined according to the locality and the equipment desired.

Комплект взрывозащищенного электрооборудования монтируемого вдоль одного рельса и состоит из нескольких отдельных компонентов. Компоненты располагают в зависимости от производственных условий и необходимой комплектации.

Steuerschalter verfahrbar
Mobile control pendant
Мобильный прибор управления



Steuerschalter am Hubwerk
Control pendant on hoist
Прибор управления подъемом



Für For / Pour
SHex / STex / ASex *11

Для

Двигатель
подъема

Сетевая подводка

Сетевой
подключатель

Стойка

Главный токоподвод

Прибор
управления
и кабель

	1				2	3	4 + 5			6 + 6.4
Hubmotor Hoist motor Moteur de levage	Netzzuleitung Mains supply Ligne d'alimentation par le secteur				Netzanschlusschalter siehe Seite 6/20, 6/21 Main isolator see page 6/20, 6/21 Interrupteur de branchement sur le secteur voir page 6/20, 6/21	Steigleitung Rising mains	Hauptstromzuführung (max. Länge) Main power supply (max. length) Alimentation en courant principal (longueur max.)			Steuergeräte und Steuerkabel siehe Seite 6/13 Control pendants and control cable see page 6/13 Boîte de commande et câble de commande voir 6/13
	Kategorie/Category/Catégorie						Kategorie/Category/Catégorie			
50 Hz	II 2 G						II 2 G			
	[mm ²]	[m]	[m]	[m]			NYJ-J	NGFLGöu-J	L [m] *5	
							230 V	400 V	500 V	
A 05 ex	1,5	-	8	12	*11	4 x 1,5	4 x 1,5	-	22	40
A 1 ex	2,5	-	13	20		4 x 2,5	4 x 2,5	-	42	71
A 2 ex	4	7	20	32		4 x 4	4 x 4	-	73	120
	6	10	31	48		4 x 6	4 x 6	33	115	184
A 4 ex	10	15	-	-		4 x 10	4 x 10	62	-	-
	2,5	-	7	11		4 x 2,5	4 x 2,5	-	19	36
	4	-	11	16		4 x 4	4 x 4	-	37	64
	6	-	17	25		4 x 6	4 x 6	-	61	101
A 6 ex	10	9	29	46		4 x 10	4 x 10	29	108	175
	16	15	47	73		4 x 16	4 x 16	52	178	285
	25	24	-	-		4 x 25	4 x 25	87	-	-
A 6 ex	10	-	13	21		4 x 10	4 x 10	-	45	76
	16	-	22	34	4 x 16	4 x 16	-	78	128	
	25	-	34	53	4 x 25	4 x 25	35	128	205	
	35	16	48	75	4 x 35	4x 1 x 35 *6	54	184	290	
	50	22	-	-	4 x 50	4x 1 x 50 *6	81	-	-	
	70	31	-	-	4 x 70	4x 1 x 70 *6	115	-	-	

Bei Bestellung bitte Einsatzort angeben: In der Halle oder im Freien

When ordering, please state place of use: indoors or outdoors.

При размещении заказа, пожалуйста, указывайте место эксплуатации: в цехе или на открытом воздухе.

*5 Leitungslänge = L x 1,1 + 4 m
*6 von 35 - 70 mm² Rundleitung HO7RN-F 4x 1 x ... mm²
*9 Flachleitung geschleift vom Hebezeug über das Laufbehältnis zum Klemmenkasten, Leitungslänge = L x 2,2 + 4 m
*11 Querschnitte für die Motoren Typ H... siehe:
Für Kategorie II 3 G:
Produktinformation "Explosiongeschützte Seilzüge SH ex/Zone 2 bzw. AS 7ex/Zone 2, C080;
für Kategorie II 3 D:
Produktinformation "Seilzüge", C080.

*5 Cable length = L x 1.1 + 4 m
*6 From 35-70 mm² upwards round cable HO7RN-F 4x 1 x ... mm²
*9 Flat cable trailed to terminal box from hoist via end of runway, cable length = L x 2.2 + 4 m
*11 For cross-sections for motors type H... see:
For category II 3 G:
Product Information "Explosion-protected wire rope hoists type SH ex/Zone 2 or AS 7ex/Zone 2", C080;
For category II 3 D:
Product Information "Wire rope hoists", C080.

*5 Длина подводки = L x 1,1 + 4 m
*6 От 35-70 mm² подвод круглого сечения HO7RN-F 4x 1 x ... mm²
*9 Плоский подвод протянут от подъемного устройства, над галереей к клеммной коробке, длина провода = L x 2,2 + 4 m
*11 Диаметр для двигателей типа H см. для категории II 3 G:
Информация о продукте «Взрывозащищенные канатные тали SH ex/ зона 2, включ. AS 7 ex / зона 2, C080;
Для категории II 3 D:
Информация о продукте «Канатные тали», C080



Die Technik im Überblick

Technical Features at a Glance

Обзор технической продукции

1 Netz-Zuleitung (bauseits)
Max. zulässige Länge siehe
Tabelle Seite 6/4

1 Mains supply (by others)
Max. permissible length see table
page 6/4

1 Сетевой подвод (с рабочей стороны)
Максимально допустимая длина – см. таблицу на
стр. 6/4

2 Ex-Netzanschlusschalter
Siehe Tabelle Seite 6/20, 6/21.

2 Ex main isolator
See page 6/20, 6/21

2 Взрывозащищенный сетевой подключатель
см. таблицу на стр. 6/20, 6/21

3 Steigleitung
(vom Netzanschlusschalter bis
zum Klemmenkasten)
Hier ist der gleiche Querschnitt
zugrunde zu legen wie bei der
Hauptstromzuführung (5).

3 Supply cable
(from main isolator to terminal
box)
The same cross-section must
be used as for the main power
supply (5).

3 Стояк
(от сетевого подключателя до клеммной коробки)
Диаметр провода совпадает с диаметром главного
токоподвода (5).

4 Ex-Klemmenkasten
am Bahnende.
(Siehe Tabelle Seite 6/18).

4 Ex terminal box

4 Взрывозащищенный клеммный ящик
В конце пути.
(см. таблицу на стр. 6/18).

5 Hauptstromzuführung
Die Stromzuführung vom Ex-
Klemmenkasten an der Laufbahn (4)
zum Hubwerk erfolgt über eine
Flachkabelstromzuführung.

5 Main power supply
The power supply from the ex
terminal box on the runway (4) to
the hoist is by means of a flat
cable power supply.

5 Главный токоподвод
Подвод от взрывозащищенной клеммной коробки по
галерее (4) к подъемному устройству системой
плоского кабеля.

Zum Lieferumfang gehören neben
dem Flachkabel (5) der Klemmen-
kasten (4), die Ausleger (5.1) zum
Anprätzen, Leitungswagen,
Mitnehmerwagen und die C-Schiene
mit Befestigungszubehör (5.2).

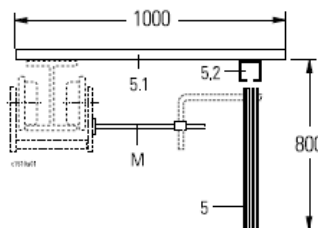
In addition to the flat cable (5), the
terminal box (4), the brackets (5.1)
to be attached with straps, cable
trolley, the collector trolley and the
C-rail with attachments (5.2) are
included in the scope of supply.

В ассортименте поставки представлены плоский
кабель (5), клеммная коробка (4), траверс (5.1) для
перемычки, тележка токоподвода, токосборник и С-
образный рельс с комплектом крепления (5.2).

Technische Daten siehe Tabelle
Seite 6/4.

For technical data see table on
page 6/4.

Технические параметры см. в таблице на стр. 6/4.



6 Steuerschalter
(wahlweise fest am Hubwerk oder
verfahrbar).

6 Control pendant
(optionally fixed to hoist or mobile)

6 Приборы управления
(по выбору – закрепленные на оборудовании или
передвижные).

Die Standardsteuerkabellänge
beträgt 5 m.

The standard length of the control
cable is 5 m.

Длина стандартного кабеля управления – 5 м.

Technische Daten und Beschreibung
des Steuerschalters siehe
Seite 6/13.

For technical data and a
description of the control switch
see page 6/13.

Технические параметры и описание приборов см. на
стр. 6/13.

Zum Lieferumfang des verfahrba-
ren Steuerschalters gehören die
C-Schiene (6.6), der Leitungswa-
gen, der Ex-Klemmenkasten (6.4),
die Flachleitung (6.2/6.3), die Steu-
erleitung (6.1) mit Steuerschalter
(6).

The C-rail (6.6), the cable trolleys,
the ex terminal box (6.4), the flat
cable (6.2/6.3), the control cable
(6.1) with control pendant (6) are
included in the scope of supply of
the mobile control pendant.

В ассортименте поставки мобильных приборов
управления представлены С-образный рельс (6.6),
тележка токоподвода, взрывозащищенная клеммная
коробка (6.4), плоский кабель (6.2 / 6.3), токоподвод
управления (6.1) с прибором управления (6).

(7) Steuerung Hub - Katze

(7) Controls hoist - crab

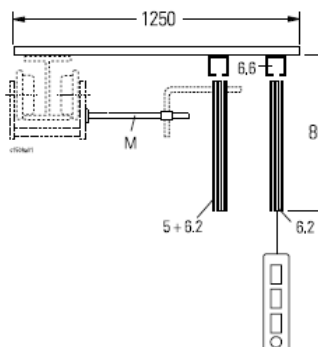
6 Приборы управления подъемным устройством
- тележкой

Mitnehmer (universal)
Towing arm (universal)

Захват (универсальный)

Der Mitnehmer (M) ist mit dem
Hebezeug zu bestellen.
The towing arm (M) must be
ordered with the hoist.

**Захват (M) поставляется
вместе с подъемным
устройством.**





Ex-Kranelektrik für Zonen 1, 2, 22

Ex-Crane Electrics for Zones 1, 2, 22

Взрывозащищенное крановое электрооборудование для зон 1, 2, 22

STAHL
CraneSystems



Die Technik im Überblick

Die explosionsgeschützte Kran-elektrik besteht aus mehreren Einzelkomponenten. Diese können entsprechend den örtlichen Gegebenheiten und der gewünschten Ausstattung des Krans zu einer kompletten Kran-elektrik zusammengestellt werden.

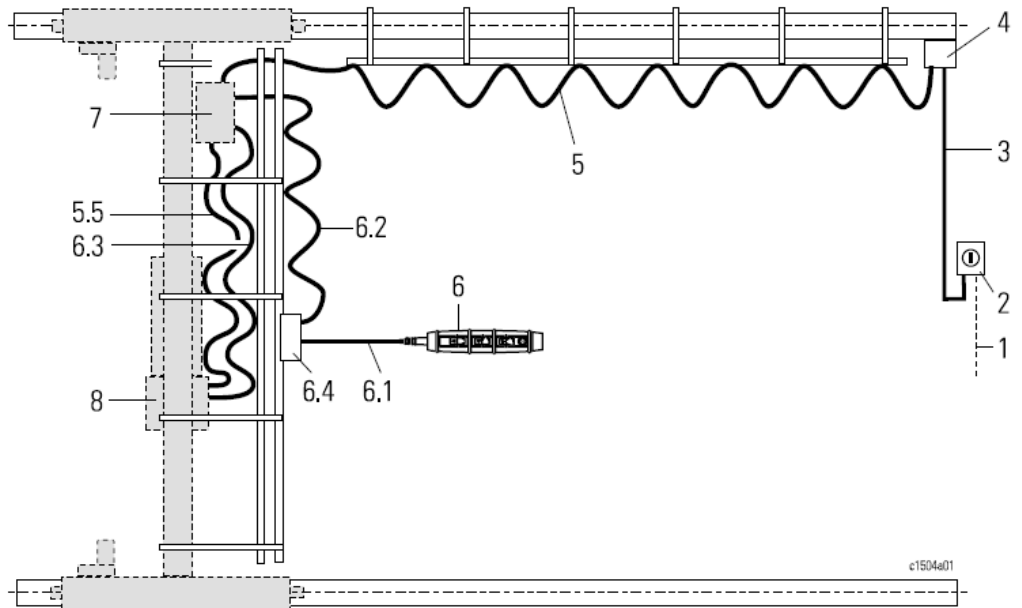
Technical Features at a Glance

Explosion-protected electrical equipment for cranes consists of several individual components. These can be combined corresponding to the locality and the crane equipment desired to complete crane electrical equipment

Обзор технической продукции

Комплект взрывозащищенного кранового электрооборудования состоит из множества компонентов.

Компоненты подбираются в зависимости от местных условий и пожеланий комплектации крана.





Die Technik im Überblick

Technical Features at a Glance

Обзор технической продукции

1 Zuleitung (bauseits)	1 Supply cable (by others)	1 Токоподвод (с рабочей стороны)
2 Ex-Netzanschlusschalter	2 Ex main isolator	2 Взрывозащищенный сетевой подключатель
3 Steigleitung (vom Netzanschlusschalter bis zum Klemmenkasten)	3 Rising main (from main isolator to terminal box)	3 Стояк (от сетевого подключателя до клеммной коробки)
4 Ex-Klemmenkasten am Kranbahnende	4 Ex terminal box at end of crane runway	4. Взрывозащищенная клеммная коробка на конце пути крана
5 Ex-Stromzuführung entlang der Kranbahn	5 Ex power supply along the crane runway	5 Взрывозащищенный токоподвод вдоль кранового пути
5.5 Ex-Stromzuführung (Hauptstrom) entlang der Kranbrücke	5.5 Ex power supply (main current) along the crane bridge	5.5 Взрывозащищенный токоподвод (главный токоподвод) вдоль моста крана
6 Ex-Steuergerät mit Steuerleitungen (verfahrbar)	6 Ex control switch with control cables (mobile)	6 Взрывозащищенный прибор управления с мобильным пультом.
6.1 Steuerleitung	6.1 Control cable	6.1 Пульт управления
6.2 Ex-Steuerleitung (verfahrbares Steuergerät)	6.2 Ex control cable (mobile control switch)	6.2 Взрывозащищенный мобильный пульт управления
6.3 Ex-Steuerleitung entlang der Kranbrücke	6.3 Ex control cable along the crane bridge	6.3 Взрывозащищенный мобильный пульт управления, движимый вдоль моста крана
6.4 Ex-Klemmenkasten Steuerwagen	6.4 Ex terminal box on control pendant trolley	6.4 Взрывозащищенная клеммная коробка мобильного прибора управления
7 Ex-Kransteuerung an der Kranbrücke	7 Ex crane controls on the crane bridge	7 Взрывозащищенный прибор управления краном на мосте крана
8 Ex-Schützsteuerung Hub+Katze	8 Ex contactor controls hoist + crab	8 Взрывозащищенный прибор управления: подъем + тележка



Ex-Kranelektrik für Zonen 1, 2, 22

Ex-Crane Electrics for Zones 1, 2, 22

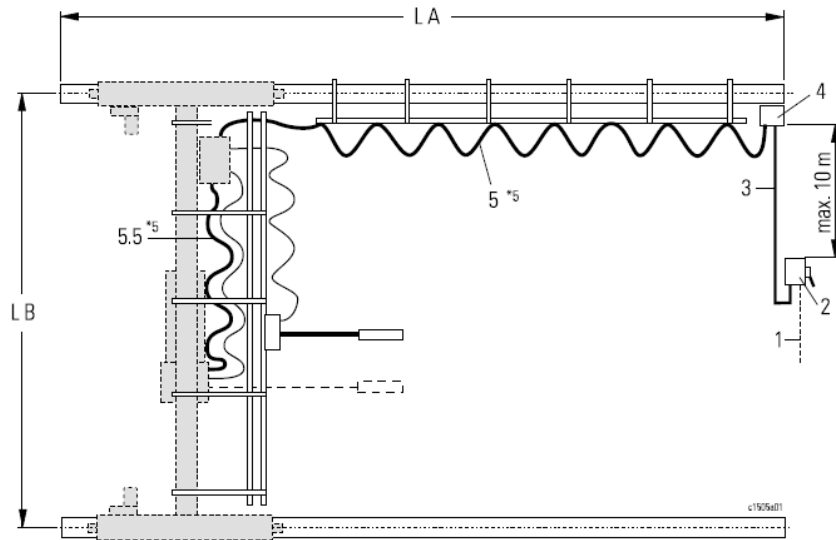
Взрывозащищенное крановое электрооборудование для зон 1, 2, 22

STAHL
Crane Systems

Kranelektrik entlang der Kranbahn

Crane electrics along the crane runway

Электрооборудование вдоль кранового пути



Für SHex / STex / ASex *8

For SHex / STex / ASex *8

Для

Двигатель
подъема

Сетевая подводка

Сетевой
подключатель

Стойка

Главный токоподвод

Hubmotor Hoist motor Moteur de levage	1				2	3	5 + 5.5					
	Netzuleitung Mains supply Ligne d'alimentation par le secteur						Steigleitung Rising mains	Hauptstromzuführung (max. Länge) Main power supply (max. length) Alimentation en courant principal (longueur max.)				
	Kategorie/Category/Catégorie							Kategorie/Category/Catégorie				
	II 2 G							II 2 G				
50 Hz	[mm²]	230 V [m]	400 V [m]	500 V [m]	II 3 G II 3 D	NYJ-J [mm²]	NGFLGöu-J [mm²]	LA + LB [m] *5			II 3 G II 3 D	
A 05 ex	2,5	-	13	20	*8	4 x 2,5	4 x 2,5	230 V	400 V	500 V	*8	
A 1 ex	4	-	20	32		4 x 4	4 x 4	-	73	120		
A 2 ex	6	10	31	48		4 x 6	4 x 6	33	115	184		
	10	15	-	-		4 x 10	4 x 10	62	-	-		
A 4 ex	16	21	-	-		4 x 16	4 x 16	105	-	-		
	4	-	11	16		4 x 4	4 x 4	-	37	64		
	6	-	17	25		4 x 6	4 x 6	-	61	101		
	10	-	29	46		4 x 10	4 x 10	29	108	175		
	16	15	47	73		4 x 16	4 x 16	52	178	285		
A 6 ex	25	24	-	-		4 x 25	4 x 25	87	-	-		
	35	34	-	-		4 x 35	4 x 35	126	-	-		
	16	-	22	34		4 x 16	4 x 16	-	78	128		
	25	-	34	53	4 x 25	4 x 25	35	128	205			
A 7 ex	35	16	48	75	4 x 35	4x1 x 35 *6	54	184	290			
	50	22	-	-	4 x 50	4x1 x 50 *6	81	-	-			
	70	31	-	-	4 x 70	4x1 x 70 *6	115	-	-			

Bei Bestellung bitte Einsatzort angeben: In der Halle oder im Freien

When ordering, please state place of use: indoors or outdoors.

При размещении заказа, пожалуйста, указывайте место эксплуатации: в цехе или на открытом воздухе.

*5 Leitungslänge Kranbahn (LA x 1,1 + 4 m) + Leitungslänge Kranbrücke (LB x 1,1 + 6 m)

*6 von 35 - 70 mm² Rundleitung HO7RN-F 4x 1 x ... mm²

*8 Querschnitte für die Motoren Typ H... siehe:
Für Kategorie II 3 G:
Produktinformation "Explosiongeschützte Seilzüge SH ex/Zone 2 bzw. AS 7ex/Zone 2, C080;
für Kategorie II 3 D:
Produktinformation "Seilzüge", C080.

*5 Cable length crane runway (LA x 1.1 + 4 m) + cable length crane bridge (LB x 1.1 + 6 m)

*6 From 35 - 70 mm² upwards round cable HO7RN-F 4x 1 x ... mm²

*8 For cross-sections for motors type H... see:
For category II 3 G:
Product Information "Explosion-protected wire rope hoists type SH ex/Zone 2 or AS 7ex/Zone 2", C080;
for category II 3 D:
Product Information "Wire rope hoists", C080.

*5 Длина подводки пути крана (LAX 1,1 + 4 m) + длина подводки моста крана (LBx 1,1 + 6 m)

*6 От 35-70 mm² подвод круглого сечения HO7RN-F 4x 1 x ... mm²

*8 Диаметр для двигателей тип H... см:

Для категории II 3 G:
Информация о продукте «Взрывозащищенные канатные тали SH взрывобезопасная/ зона 2 вкл. AS 7 взрывобезопасная/ зона 2, C080»;
Для категории II 3D:
Информация о продукте «канатные тали», C080



Mitnehmer (universal) Towing arm (universal) Захват (универсальный)

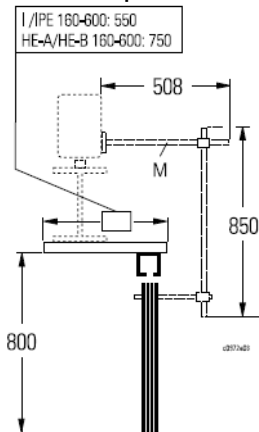
Der Mitnehmer (M) ist separat zu bestellen.

The towing arm (M) must be ordered separately.

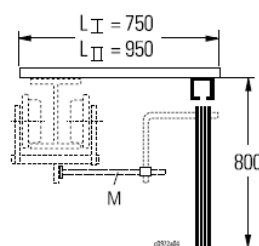
Захват (M) заказывается отдельно.

Kranbahn Crane runway Крановый путь

Laufkran Overhead traveling crane Мостовой кран



Hängekran Suspension crane Подвесной кран



Kranelektrik entlang der Kranbahn

1 Netz-Zuleitung (bauseits)
Max. zulässige Länge siehe Tabelle Seite 6/8.

2 Ex-Netzanschlusschalter
siehe Seite 6/20, 6/21.

3 Steigleitung
(vom Netzanschlusschalter bis zum Klemmenkasten), siehe Tabelle Seite 6/8.

4 Klemmenkasten

5 Hauptstromzuführung an der Kranbahn
siehe auch Tabelle Seite 6/8.

Die explosionsgeschützte Flachleitungstromzuführung wird komplett geliefert einschließlich sendzimirverzinkter C-Schiene mit Befestigungszubehör, Auslegerarme zum Anpratzen, Leitungswagen, Mitnehmerwagen und Neopren-Flachleitungen oder Rundleitungen ab 35-50 mm², sowie mit einem Klemmenkasten (4). Der Mitnehmer (M) ist separat zu bestellen.

6 Hauptstromzuführung entlang der Kranbrücke
siehe Seite 6/10 + 6/11.

Technische Daten

Anschlussspannungen:

400 V, 50 Hz
380 ... 400 V, 60 Hz mit Korrekturfaktor 0,78; z.B. Tabellenwert bei 400 V, 50 Hz x 0,78 = Maximallänge bei 380 V, 60 Hz.

Zulässige Umgebungstemperaturen der Neopren-Flachleitung: -20°C ... +40°C

Die in der Tabelle angegebenen kleinsten Leitungsquerschnitte sind Mindestquerschnitte und gelten bis +40°C. Für höhere Temperaturen sind eventuell größere Querschnitte erforderlich.

Crane electrics along the crane runway

1 Mains supply cable (by others)
Max. permissible length see table page 6/8.

2 Ex main isolator
see page 6/20, 6/21.

3 Rising mains
(from main isolator to terminal box), see table page 6/8.

4 Terminal box

5 Main power supply along the crane runway
see also table page 6/8.

The explosion-protected flat cable power supply is supplied complete including sendzimir-galvanised C-rail with attachments, brackets for attaching with straps, cable trolleys, the collector trolley and neoprene flat cable or round cable from 35-50 mm², and a terminal box (4). The towing arm (M) must be ordered separately.

6 Main power supply on the crane bridge
see pages 6/10 + 6/11.

Technical data

Supply voltages:

400 V, 50 Hz
380 ... 400 V, 60 Hz with correction factor 0.78; e.g. value given in table for 400 V, 50 Hz x 0.78 = maximum length for 380 V, 60 Hz.

Permissible ambient temperatures for neoprene flat cable: -20°C ... +40°C

The smallest cable cross-sections given in the selection tables are minimum cross-sections and are applicable up to +40°C. Larger cross-sections may be necessary for higher temperatures.

Электрооборудование вдоль кранового пути

1 Сетевая подводка (с рабочей стороны)
Максимально допуст. длина – см. табл. стр. 6/8.

2 Взрывозащищенный сетевой подключатель см. стр. 6/20, 6/21.

3 Стояк (от сетевого подключателя к клеммной коробке) см. таблицу стр. 6/8.

4 Клеммная коробка

5. Главный токоподвод вдоль кранового пути
см. так же таблицу стр. 6/8.

Система взрывозащищенного плоского токоподвода поставляется в комплекте с оцинкованным С-образным рельсом, комплектом крепления, держателем крепления, кабелевозом, тележкой захвата и неопреновым плоским или круглым кабелем 35-50 мм², а так же с клеммной коробкой (4). Захват (M) в комплекте не поставляется.

6. Главный токоподвод вдоль моста крана
см. стр. 6/10 + 6/11

Технические параметры

Сетевое напряжение:

400 Вт. 50 Гц
380 ... 400 Вт, 60 Гц с поправкой 0,78, например, по таблице при 400 Вт, 50 Гц x 0,78 = максимальная длина при 380 Вт, 60 Гц.

Допустимое значение внешней окружающей температуры при неопреновом токоподводе: -20°C ... +40°C

Приведенные в таблице минимальные размеры поперечного сечения подходят для температуры до +40°C. Для более высоких температур предположительно требуются большие диаметры.



Ex-Kranelektrik für Zonen 1, 2, 22

Ex-Crane Electrics for Zones 1, 2, 22

Взрывозащищенное крановое электрооборудование для зон 1, 2, 22

STAHL
Crane Systems

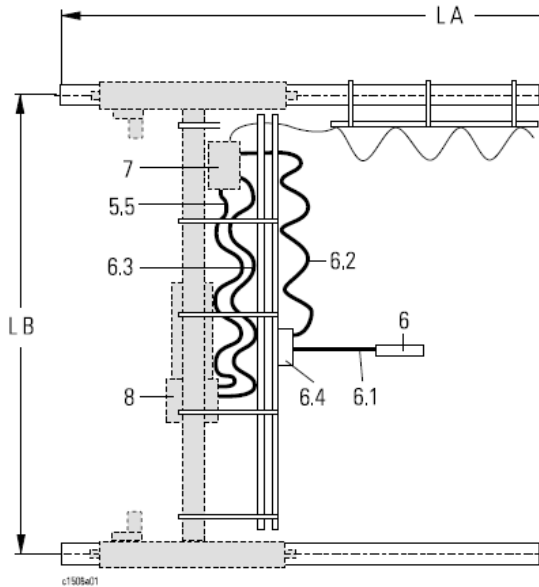
Kranelektrik entlang der
Kranbrücke

Crane electrics along the
crane bridge

Крановое электрооборудование вдоль
моста крана

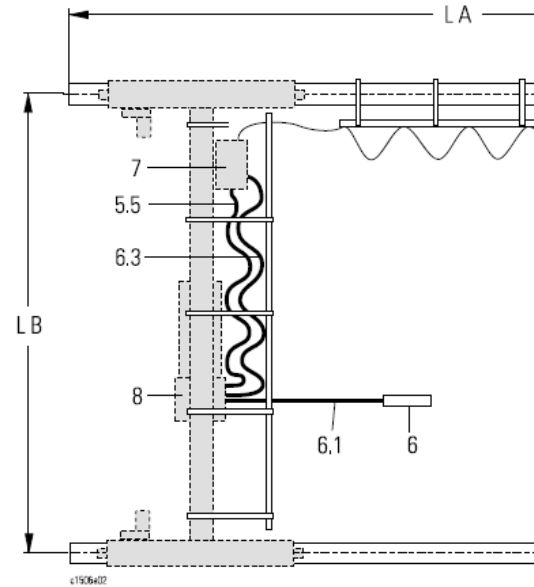
Steuerschalter verfahrbar
Mobile control pendant

Прибор дистанционного управления



Steuerschalter am Hubwerk
Control pendant on hoist

Прибор управления на подъемном устройстве



Тип	Двигатель подъема	Главный токоподвод	Взрывозащищенное управление (кран / подъем)		Прибор управления		Токоподвод тележки		
Typ	Type	5.5	7	8	6 + 6.1 + 6.4 + 6.2	6	5.5 + 6.3		
	Hub-motor Hoist motor Moteur de levage	Hauptstrom-zuführung Main power supply Aliment. en courant	Ex-Steuerung Ex controls Commande antidéflagr.		Steuergerät Control switch Boîte de commande		Katzstromzuführung Cross travel power supply		
			Kran Crane pont roulant	Hub+Katze Hoist+trolley Palan+chariot *1	verfahrbar/mobile	am Hubwerk on hoist sur le palan	220...500 V		
					Kategorie/Category/Catégorie		Kategorie/Category/Catégorie		
STex	A05ex A08ex A1ex A2ex	Siehe Seite 6/8 See page 6/8 Voir page 6/8	Siehe Kransteuerung Seite 6/17 See crane control page 6/17 Voir commande pont roulant		II 2 G *2 II 3 G *3 II 3 D *3 Pos. 9: ↑ 6/13 Pos. 10.1: ↑ 6/14 Pos. 11: ↑ 6/17 Pos. 12: 3x 8x1,5 mm ²	Steuergeräte siehe Seite 6/13 Control pendants see page 6/13 Boîte de commande voir 6/13	II 2 G II 3 G II 3 D Pos. 6: ↑ 6/8, Pos. 6 Pos. 13: 2x 8x1,5 mm ²		
SHex AS 7ex	A2ex H33 H42		*4						
	A4ex H71								
	A6ex H72 H73								

Bei Bestellung bitte Einsatzort angeben: In der Halle oder im Freien

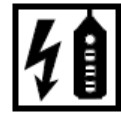
When ordering, please state place of use: indoors or outdoors.

При размещении заказа, пожалуйста, указывайте место эксплуатации: в цехе или на открытом воздухе.

- *1 eingebaut im Hubwerk
- *2 Pos. 11 = Klemmenkasten
- *3 Pos. 11 = Steckverbindung für Steuergerät
- *4 Siehe Produktinformation "Explosiongeschützte Seilzüge" bzw. "Explosiongeschützte Kettenzüge".

- *1 Installed in hoist
- *2 Item 11 = Terminal box
- *3 Item 11 = Plug connection for control pendant
- *4 See Product Information "Explosion-protected Wire Rope Hoists" or "Explosion-protected Chain Hoists".

- *1 встроено в подъемное устройство
- *2 позиция 11 = клеммная коробка
- *3 позиция 11 = розеточное соединение для прибора управления
- *4 См. информацию о продукте «Взрывозащищенные канатные тали», «Взрывозащищенные цепные тали»

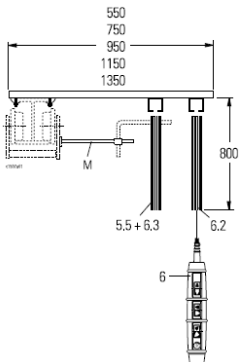


Mitnehmer (universal) Towing arm (universal) Захват (универсальный)

Der Mitnehmer (M) ist separat zu bestellen.
The towing arm (M) must be ordered separately.
Захват (M) заказывается отдельно.

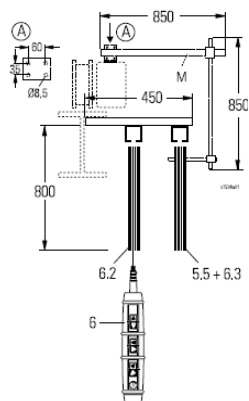
Einträgerkran Single girder crane Однобалочный кран

Steuergerät verfahrbar Mobile control pendant Прибор дистанционного управления



Zweiträgerkran Double girder o.h.t. crane Двухбалочный кран

Steuergerät verfahrbar Mobile control pendant Прибор дистанционного управления



Kranelektrik entlang der Kranbahn

**5.5 Hauptstromzuführung an der
Kranbrücke**
siehe auch Tabelle Seite 6/10.

6 Steuergerät (verfahrbar)
Mit diesem Steuergerät kann der
Kran von jeder Stelle aus, entlang
der Kranbrücke, gesteuert wer-
den.

Zum Lieferumfang gehören der
Ex-Klemmenkasten (6.4) die Steu-
erleitungen (6.1/6.2) und die C-
Schiene.

6 Steuergerät(am Hubwerk)

Technische Daten und Beschrei-
bung des Steuergeräts siehe
Seite 6/13.

6.2 Steuerleitung für verfahrbares Steuergerät

Diese Ex-Steuerleitung stellt die
elektrische Verbindung zwischen
verfahrbarem Steuergerät und
der Kransteuerung (7) her.

6.3 Steuerleitung von der Kran- steuerung (7) zur Hubwerks- steuerung (8)

Zum Lieferumfang von (6.2) + (6.3)
gehören die C-Schiene mit Befes-
tigungs-zubehör, Auslegerarme
zum Anpratzen, Leitungswagen,
Mitnehmerwagen und neoprene
Flachleitungen.

Technische Daten siehe Seite
6/8, "Kranelektrik entlang der
Kranbahn" und die Tabelle Seite
6/10.

6.4 Ex-Klemmenkasten für verfahrbares Steuergerät. Siehe Seite 6/18.

Crane electrics along the crane runway

**5.5 Main power supply on the
crane bridge**
see also table page 6/10.

6 Control pendant (mobile)
With the aid of this control pen-
dant, the crane can be controlled
from any position along the crane
bridge.

The ex terminal box (6.4), the con-
trol cable (6.1/6.2) and the C-rail
are included in the scope of sup-
ply.

6 Control pendant (on hoist)

For technical data and a descrip-
tion of the control pendant, see
page 6/13.

6.2 Control cable for mobile con- trol switch

This ex control cable is the elec-
trical connection between the
mobile control switch and the
crane controls (7).

6.3 Control cable from crane con- trol (7) to hoist control (8)

The C-rail with attachments, brak-
kets for fixing with claws, cable
trolleys, collector trolley and neo-
prene flat cables are included in
the scope of supply of (6.2) and
(6.3).

For technical data see page 6/8,
"Crane electrics along the crane
runway" and the table on page
6/10.

6.4 Terminal box for mobile control pendant. See page 6/18.

Электрооборудование вдоль кранового пути

5.5 Главный токоподвод на мосте крана
см. так же таблицу на стр. 6/10

6 Прибор управления (дистанционный)
С помощью данного прибора краном можно
управлять с любого места по площади
вдоль моста крана.

В ассортименте представлены так же
взрывозащищенные клеммные коробки
(6.4) провода для приборов управления
(6.1/6.2) и C-образный рельс.

6 Прибор управления (подъемное устройство)

Технические параметры и описание
приборов см. стр. 6/13.

6 Провода для дистанционных приборов управления

Взрывозащищенные провода образуют
электрическое соединение между
дистанционным прибором и системой
управления краном (7).

6.3 Провода дистанционных приборов управления краном (7) и подъемом (8)

К ассортименту (6.2) + (6.3) относятся C-
образный рельс с комплектом крепежа,
держатель крепления, кабелевоз, тележка
захвата и неопреновый плоский кабель.

Технические параметры – см. стр. 6/8,
«Крановое электрооборудование вдоль
пути крана» и таблицу на стр. 6/10.

6.4 Взрывозащищенные клеммные коробки

Для дистанционных приборов управления.
См. стр. 6/18.



Ex-Kranelektrik für Zonen 1, 2, 22

Ex-Crane Electrics for Zones 1, 2, 22

Взрывозащищенное крановое электрооборудование для зон 1, 2, 22

STAHL
Crane Systems

**Kranelektrik entlang der
Kranbrücke**
(Fortsetzung)

**Crane electrics along
crane bridge**
(continued)

**Крановое электрооборудование вдоль
моста крана**
(продолжение)

7 Ex-Steuerung Kran

Die explosionsgeschützte Kransteuerung ist an der Kranbrücke angebaut.

Im druckfest gekapselten Geräte-
raum (Ex "d") sind Trafo, Schütze,
Sicherungen und Auslösegeräte
für die Kranfahrt untergebracht.
Mit Aderleitungsdurchführungen
wird die die Verbindung zum
Anschlussraum (Erhöhte Sicher-
heit, Ex "e") hergestellt.

Weitere Beschreibung siehe
Seite 6/17 "Kransteuerung".

8 Ex-Steuerung Hub + Katze

Diese Steuerung gehört zum Lie-
ferumfang des Hubwerks.
Beschreibung siehe Produkt-
Handbuch "Explosionsgeschützte
Seilzüge" und "Explosionsge-
schützte Kettenzüge"

7 Ex crane controls

The explosion-protected crane
controls are mounted on the crane
bridge.

Transformer, contactors, fuses
and tripping devices for crane tra-
vel are installed in the flameproof
enclosed panel box (Ex "d"). Con-
nection to the terminal compart-
ment (increased safety, Ex "e") is
by means of single-core bushings.

For more detailed description, see
page 6/17 "Crane controls".

8 Ex controls hoist + crab

These controls are included in the
scope of supply of the hoist. For a
description, see Product Hand-
book "Explosion-Protected Wire
Rope Hoists" and "Explosion-Pro-
tected Chain Hoists"

7. Взрывозащищенное управление краном

Система взрывозащищенного управления
краном встроена в мост крана.

Герметично закрытый приборный корпус
(взрывозащита «d») укомплектован
трансформатором, предохранителем и
контактором движения крана. Соединение с
клеммной коробкой выполнено с повышенной
степенью взрывозащищенности.

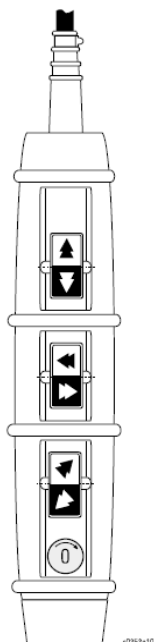
Для более детального описания, см. стр. 6/17
«Управление краном».

8. Взрывозащищенное управление подъемом и тележкой

Данное управление входит в комплект
оборудования подъемного устройства.
Описание см. «Взрывозащищенные канатные
тали» и «Взрывозащищенные цепные тали»



SWH 5ex



Die Steuergeräte SWH 5ex sind speziell für die Steuerung von Hubwerken und Kranen mit Schutzsteuerung für den Einsatz in explosionsgefährdeter Umgebung ausgelegt.

Die Betätigung ist 2-stufig. Dies ermöglicht schnelles Umschalten von "schnell" auf "langsam" und umgekehrt.

Es ist auch 1-stufige Betätigung lieferbar.

The SWH 5ex control switches are specially designed for controlling hoists and cranes with contactor control and for use in hazardous areas.

The contact elements are two-step. This permits speedy changeover from "fast" to "slow" and vice versa.

Single-step contact elements are also available.

Приборы управления SWH 5 ex изготовлены специально для подъемных устройств и кранов с безопасным управлением в условиях взрывоопасного производства.

Дистанционное манипулирование представлено 2-я скоростями. Предусмотрено переключение скоростей от «быстрой» к «медленной» и наоборот.

Манипулирование может быть выполнено и с 1 скоростью.

Technische Daten

Stromart: Wechselstrom
Kontaktbestückung: 1 Schließer

max. 500 V
6 A
max. 1,5 mm²

max. Ø28 mm
DIN/VDE 0660
AC11/VDE 0660

IP 66
-20° C...+60° C

⊕ II 2 GD EEx de IIC T6 IP66 T85°C
PTB 02 ATEX 1140

Nennisolierspannung
Nennbetriebsstrom
Klemmenanschluss, feindrähtig

Anschlussleitung
Geräteklasse
Gebrauchskategorie

Schutzart nach EN 60 529
Umgebungstemperatur
Gehäuse: schlagfester Isolier-
pressstoff

Kennzeichnung:
-Explosionsschutz nach ATEX
-EG-Baumusterprüfbescheinigung

Einsatz in Zonen 1, 2, 21, 22

Technical Data

Type of current: A.C.
Contacts: 1 n.o. contact

Rated insulation voltage
Rated operating current
Terminal connection, finely stranded

Supply cable
Equipment class
Category of use

Protection to EN 60 529
Ambient temperature
Housing: impact-resistant
moulded insulating material

Marking:
-Explosion protection to ATEX
-EC prototype test certificate

Use in Zones 1, 2, 21, 22

Технические параметры

Вид тока: переменный ток
Набор контактов: 1 рабочий контакт

Условное изоляционное напряжение
Условный рабочий ток
Клеммное соединение, тонкая
проволока

Кабель подключения
Класс оборудования
Категория применения

Тип защиты по EN 60 529
Внешняя температура
Корпус: ударопрочный изолирующий
материал

Маркировка:
- взрывозащита по ATEX
- аттестат конструкции по EG

Для применения в зонах 1, 2, 21, 22



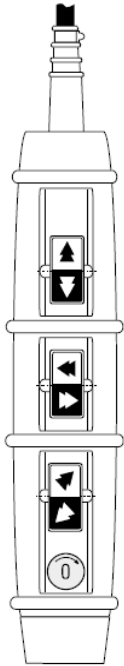
Ex-Kranelektrik für Zonen 1, 2, 22

Ex-Crane Electrics for Zones 1, 2, 22

Взрывозащищенное крановое электрооборудование для зон 1, 2, 22

STAHL
Crane Systems

SWH 5ex



Auswahltabellen

Selection Tables

Таблица выбора

Ex-Steuergerät SWH 5ex mit Zuordnung zu den explosionsgeschützten Hebezeugen von R. STAHL

Ex control pendant SWH 5ex, allocated to explosion-protected hoists from R. STAHL

Взрывозащищенный прибор управления SWH 5ex совместимый с взрывозащищенными подъемными устройствами фирмы STAHL.

Количество рычагов	Испытательный рычаг				Тип	Вес	Жильность	Каталожный номер	Исп-ние
Anzahl Wippen No. of rockers Nombre de touches					Typ Type	Gewicht Weight Poids [kg]	Adernzahl Number of conductors Nombre de fils () *1	Bestell-Nr. Order-no. No. de com. *	Verwendung Use on Utilisation
1					SWH 5102-061ex	1,3	7 (7)	15 390 80 20 9	*2
					SWH 5102-009ex	1,3	6 (7)	15 390 89 20 9	*3
					SWH 5106-061ex	1,3	8 (7)	15 390 79 20 9	*2
					SWH 5106-009ex	1,3	7 (7)	15 390 88 20 9	*3
2					SWH 5102-003ex	1,3	(7)	15 390 82 20 9	
					SWH 5106-003ex	1,3	(7)	15 390 81 20 9	
					SWH 5202-062ex	1,9	11 (12)	15 390 78 20 9	*2
					SWH 5202-021ex	1,9	9 (9)	15 390 87 20 9	*3
3					SWH 5206-062ex	1,9	12 (12)	15 390 77 20 9	*2
					SWH 5206-021ex	1,9	10 (12)	15 390 86 20 9	*3
					SWH 5202-002ex	1,9	(9)	15 390 73 20 9	
					SWH 5202-006ex	1,9	(9)	15 390 72 20 9	
3					SWH 5302-063ex	2,55	15 (18)	15 390 76 20 9	*2
					SWH 5302-022ex	2,55	12 (12)	15 390 85 20 9	*3
					SWH 5306-063ex	2,55	16 (18)	15 390 75 20 9	*2
					SWH 5306-022ex	2,55	13 (18)	15 390 84 20 9	*3
					SWH 5302-009ex	2,55	(12)	15 390 71 20 9	

● = 1-stufig
⊙ = 2-stufig

● = 1 speed
⊙ = 2 speeds

● = 1 скорость
⊙ = 2 скорости

⊕ = Nothalt: Schlagtaster mit Drehentriegelung

⊕ = Turn-to-reset emergency stop button

☀ = Аварийный тормоз: кнопка с деблокировкой

* Steuerschalter ohne Steuerleitung
*1 Steuerleitung FLGöu-J.. x 1,5 mm²
*2 SHex, ASex, STex für Zone 1 und 21
*3 SHex n, ASex n für Zone 2
SHex, ASex, STex für Zone 22

* Control switch without control cable
*1 Control cable FLGöu-J.. x 1,5 mm²
*2 SHex, ASex, STex for zone 1 und 21
*3 SHex n, ASex n for zone 2
SHex, ASex, STex for zone 22

* Выключатель управления беспроводной
*1 Провод управления FGöu-J .. x 1,5 mm²
*2 SHex, ASex, STex для зоны 1 и 2
*3 SHex n, ASex n для зоны 2
SHex, ASex, STex для зоны 22

Steuerleitungen für SWH 5ex

Control cable for SWH5 ex

Провод управления для SWH 5ex

Сечение	Жильность	Тип	Диаметр	Болтовое крепление	Каталожный номер
Querschnitt Cross-section Section	Adernzahl No. of cores Nombre de fils	Typ Type	Ø [mm]	Verschraubung Cable entry gland Presse-étoupe	Bestell-Nr. Order-no. No. de commande
1,5 mm ²	7	FLGöu-JZ 7 x 1,5	12,8	M20x1,5	302 922 9
	9	FLGöu-JZ 9 x 1,5	14,8	M25x1,5	302 923 9
	12	FLGöu-JZ 12 x 1,5	19,0	M32x1,5	302 924 9
	18	FLGöu-JZ 18 x 1,5	19,4	M40x1,5	302 925 9

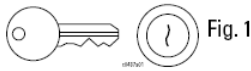
Mantel: Chloropren-Kautschuk
Adernisolation: Chloropren-Kautschuk
Kupferleiter: feinstdrähtig
Tragorgan: Hanf oder Sisalkordel
Nennspannung: 500 V
Prüfspannung 3 kV
Einsatz: bis max +60 °C

Sheath: polychloroprene
Conductor insulation: polychloroprene
Copper conductor: extra fine strands
Supporting material: hemp or sisal cord
Nominal voltage: 500 V
Test voltage 3 kV
Application: up to max. +60 °C

Оболочка: полихлоропропен
Изоляция: полихлоропропен
Медный проводник: тонкая проволока
Условное напряжение: 500 Вт
Испытательное напряжение 3 кВт
Применение: до максимум +60 С°



SWH 5ex



Optionen

Nothalt mit Schlüsselentriegelung (Fig. 1)

Options

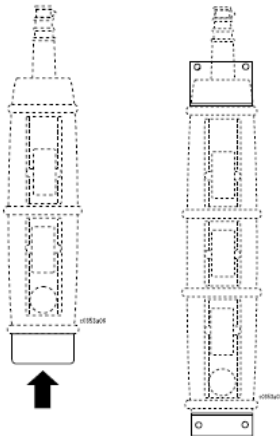
Emergency stop with key-operated reset (Fig. 1)

Выбор оснащения

Аварийный выключатель с ключевой блокировкой (Fig. 1)

Fig. 2

Fig. 3



Anstelle eines Schlagtasters kann ein Schlosstaster angebaut werden. Ausschalten ist ohne, Einschalten nur mit Schlüssel möglich.

A key switch can be installed in place of a slam button. Switching off is possible without, switching on only with a key.

На месте кнопки может быть установлен рычаговый переключатель. Выключение оборудования возможно так же при срабатывании ключевой блокировки.

Prüftaster (Fig. 2)

Schlüsseltaster zum Überbrücken des Hub-Betriebsendschalters für die vorgeschriebene Prüfung des nachgeschalteten Hub-Notenschalters. Typenbezeichnung siehe Auswahltabelle.

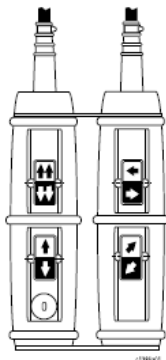
Test Switch (Fig. 2)

For bridging an operational hoist limit switch for testing a subsequent emergency hoist limit switch as specified. See selection table for type designation.

Испытательный рычаг (Fig. 2)

Ключевая кнопка регулирования концевой выключателя подъема для проведения тестирования аварийного выключения. Обозначение – см. таблицы выбора.

Fig. 4



Wandbefestigung (Fig. 3)

Für die Wandbefestigung eines SWH-Schalters. Ein nachträglicher Anbau ist nur im Werk möglich.

Wall mounting (Fig. 3)

For attaching a SWH pendant to a wall. Retrofitting is only possible in the factory.

Встраиваемый выключатель (Fig. 3)

Для закрепления выключателя SWH на стене. Крепится только в производственном помещении.

Koppelung von SWH 5ex (Fig. 4)

Mit entsprechendem Zubehör können zwei Steuerwippschalter miteinander gekoppelt werden. Bedingung: Geräte sind gleich lang.

Bracketing of SWH 5ex (Fig. 4)

Two control pendants can be bracketed together with suitable accessories. Condition: the pendants must be of equal length.

Сопряжение приборов SWH 5ex (Fig. 4)

При соответствующем оснащении работа двух приборов управления может быть сопряжена. Условие: приборы управления должны быть одинаковой длины.

Klimastutzen

Auf Anfrage (nur Ex II 2 G und nur IP 56). Anbau an der Geräteunterseite.

Breather

On request (only Ex II 2 G and only IP 54). Mounted on base of device.

Охладитель

По требованию (только для моделей взрывозащищенных II 2 G и для IP56) монтируется на задней стенке прибора.

Габариты

Abmessungen
Dimensions
Dimensions

Количество рычагов

	Anzahl der Wippen No. of rockers Nombre de touches		
	1	2	3
A	120	125	130
B	-	235	240
C	-	-	350
D	230	345	460
E	120	105	105
F	257	370	485
G	250	365	480
kg	1,2	1,6	2,3

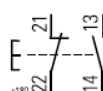
Schaltung
Switching
Commutation
Подключение

1-скорость
1-stufig
1 speed

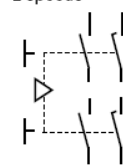
...003 ...002

...006

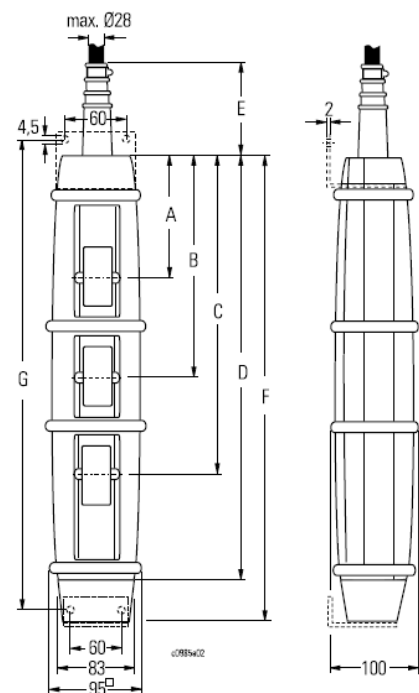
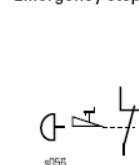
...009



2-скорости
2-stufig
2 speeds



Аварийное выключение
Nothalt
Emergency stop





Ex-Kranelektrik für Zonen 1, 2, 22

Ex-Crane Electrics for Zones 1, 2, 22

Взрывозащищенное крановое электрооборудование для зон 1, 2, 22

STAHL
Crane Systems

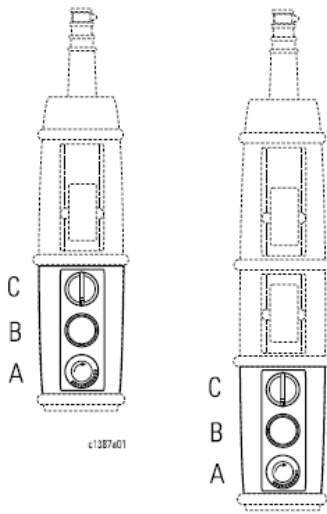


SWH 5ex

Optionen

Options

Выбор оснащения



Ex-Steuergerät SWH 5ex mit Befehls- und Meldegeräten
Die ein- und zweiwippigen Steuergeräte können um bis zu 2 (um bis zu 5 bei gekoppelten) zusätzliche Befehls- und Meldegeräten erweitert werden.
Die Typenbezeichnung ändert sich in SWH 5x9x-xxx.

SWH 5ex explosion-protected control pendant with control and signalling devices
The single and two-step control pendants can be equipped with up to 2 additional control and signalling devices (up to 5 in the case of bracketed pendants).
The type designation changes to SWH 5x9x-xxx.

Взрывозащищенный SWH 5ex с командно-ответными приборами
Функции одно и двух рычаговых приборов управления могут быть расширены при присоединении 2-х (или 5-и при сопряженном управлении) командно-ответных приборов. Типовое обозначение в этом случае будет изменено на SWH 5x9x-xxx.

A, B, C: mögliche Einbaupositionen.
Pos. A im Normalfall = Nothalt.

A, B, C: installation positions possible
Pos. A normally = emergency stop.

A, B, C: возможные встроенные комплектации.
Поз. А в штатном режиме = аварийная остановка

Pos. ↓ Schlüsselschalter
(optional Schlüsseltaster)
A, B, C - mit Öffner (Ö)
A, B, C - mit Schließer (S)
A, B, C - mit Ö+S / Ö+Ö / S+S

Key-operated switch
(optional key switch)
- with n.c. contact (Ö)
- with n.o. contact (S)
- with Ö+S / Ö+Ö / S+S

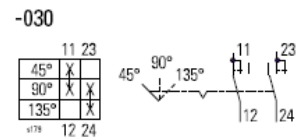
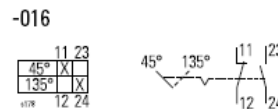
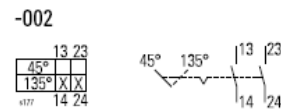
Ключевой выключатель
(по выбору ключевая кнопка)
- с размыкателем (Ö)
- с замыкателем (S)
- с Ö+S / Ö+Ö / S+S

C Drehwahlschalter
2-polig

Rotary selector switch
2-pole

Поворотный выключатель
2-х полярный

Выключатель
Schaltung
Switching
Commutation



A, B, C Diodenleuchtmelder
- rot
- gelb
- grün
- blau
- weiß

LED indicator
- red
- yellow
- green
- blue
- white

Свето-цветовые индикаторы
- красный
- желтый
- зеленый
- синий
- белый

Drucktaster
A, B, C - mit Öffner (Ö)
A, B, C - mit Schließer (S)
A, B, C - mit Ö+S / Ö+Ö / S+S

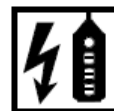
Pushbutton
- with n.c. contact (Ö)
- with n.o. contact (S)
- with Ö+s / Ö+Ö / S+S

Кнопки
- с размыкателем (Ö)
- с замыкателем (S)
- с Ö+S / Ö+Ö / S+S

Weitere Befehlsgeräte auf Anfrage.

Other control devices on request.

Другие командные приборы управления – по требованию.



Ex-Steuerung Kran

Ex Crane Controls

Взрывозащитное управление краном

Ex II 2 G, Zone 1

Ex II 3 G, Zone 2

Die explosionsgeschützte Kransteuerung ist in der Standardausführung als sogenannte "aufgeteilte Steuerung" konzipiert. Bei dieser Steuerung sind die elektrischen Geräte für die verschiedenen Kranbewegungen auf zwei Stellen am Kran aufgeteilt:

- Im Gerätekasten des Hubwerks: Hub und Katzfahrt. (Dieser Teil gehört zum Lieferumfang des Hubwerks)

In standard design, the explosion-protected crane controls are so-called "divided controls".

Взрывозащищенный прибор управления краном в стандартном исполнении осуществляет так называемое «разделенное управление». При этом, электрооборудование разделено на 2 части, в зависимости от характера передвижений крана.

- An der Kranbrücke: Kranfahrt

- In the hoist panel box: hoist and cross travel. (This section is part of the scope of supply of the hoist).

- Приборный щит подъемного устройства управляет движением тележки и подъемом. (Эта часть входит в комплект поставки подъемного устройства)

- On the crane bridge: long travel

- На мосте крана: управление передвижением крана

Allgemeine Beschreibung

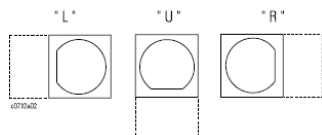
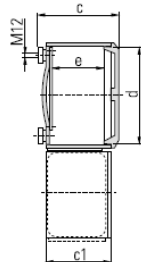
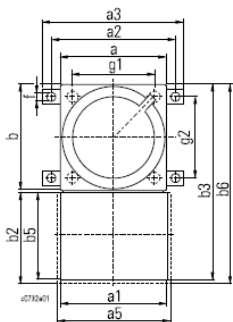
General description

Общее описание

- Gehäuse: Stahlblech
- Deckel: Leichtmetall
- Anschlusskasten: Stahlblech, verzinkt
- Farbe: Einbrenn-Strukturlack, Gehäuse hellgrau, RAL 7032, Deckel umbragrau, RAL 7022
- Explosionsschutzart: EEx de IIC T4
- Betriebsspannung 3~/PE, 400 V, 50 Hz
- Steuerspannung 42 V oder 230 V, 50 Hz
- Schutzart IP 55 nach EN 60 529
- Temperaturbereich -20 °C bis +40 °C
- Alle Bewegungen sind für 2 Geschwindigkeiten ausgelegt
- Schütze Fabrikat Siemens
- Hauptschütz (Kranschalter)
- Zeitrelais Fabrikat Dold
- Steuertrafo Fabrikat Siemens oder Riedel
- Klemmen Fabrikat Phönix
- Kabeleinführung über Ex-Kabelverschraubungen.

- Housing: sheet steel
- Cover: light metal
- Terminal box: sheet steel, galvanised
- Paint: textured stove-enamel, housing pale grey, RAL 7032, cover umber grey, RAL 7022
- Explosion protection class: EEx de IIC T4
- Operating voltage 3~/PE, 400 V, 50 Hz
- Control voltage 42 V or 230 V, 50 Hz
- Protection IP 55 to EN 60 529
- Temperature range -20°C to +40°C
- All motions are designed for 2 speeds
- Siemens contactors
- Main contactor (crane switch)
- Dold time-lag relay
- Siemens or Riedel control transformer
- Phönix terminals
- Cable entry via ex glands

- Корпус: листовая сталь
- Навес: металлический
- Навесная коробка: листовая сталь, оцинкованная
- Цвет: для корпуса – светло-серый, RAL 7032, для навеса – темно-серый, RAL 7022, горячая сушка
- Тип взрывозащиты: EEx de IIC T4
- Рабочее напряжение 3~/PE, 400 В, 50 Гц
- Напряжение управления 42 В или 230 В, 50 Гц
- Тип защиты IP 55 по EN 60 529
- Диапазон температур от -20 °C до +40 °C
- Все передвижения имеют 2 скорости
- Предохранитель производства Siemens
- Главный предохранитель (выключатель крана)
- Реле времени производства Dold
- Трансформатор управления производства Siemens или Riedel
- Клеммы производства Phönix
- Кабелепровод закреплён взрывозащищенным болтовым соединением



Einbaulage bei Bestellung angeben:
"L" = Anschlusskasten links

Please state mounting position when ordering:
"L" = Terminal compartment on the left

Пожалуйста, при размещении заказа – указывать место расположения оборудования
«L» = навесная коробка слева

Bei zusätzlichen Geräten, anderer Spannung oder Frequenz können sich die Abmessungen ändern.

The dimensions may change in the case of additional apparatus, other voltages or frequencies.

При использовании дополнительного оборудования с другим уровнем напряжения или частотности, габариты предлагаемого оборудования могут быть изменены.

Двигатель подъема Тип

Hubmotor Hoist motor Moteur de levage	Typ Type	a	a1	a2	a3	a4	a5	b	b2	b3	b4	b5	b6	c	c1	c2	d	e	f	g1	g2	Ⓢ kg
A05-A4ex	8225/172	360	360	426	476	360	386	480	313	790	160	300	803	265	220	112	M340x3	164	18	275	395	91
A6ex	8225/132	480	480	546	596	480	506	480	313	790	160	300	803	265	220	112	M440x3	161	18	395	395	132



Ex-Kranelektrik für Zonen 1, 2, 22

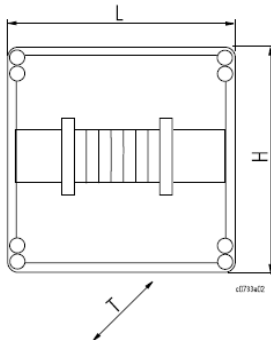
Ex-Crane Electrics for Zones 1, 2, 22

Взрывозащищенное крановое электрооборудование для зон 1, 2, 22

Ex II 2 G, Zone 1

Ex II 3 G, Zone 2

Ex II 3 D, Zone 22



Ex-Klemmenkasten

Die Klemmenkasten aus glasfaserverstärktem Polyesterharz können mit Reihenklemmen unterschiedlicher Größe und Anzahl je nach Ausführung bestückt werden.

In Standardausführung werden für Rundleitungen Ex-Kunststoffleitungseinführungen mit oder ohne Biegeschutz verwendet.

Sollen Flachleitungsverdrahtungen aus Metall eingesetzt werden, muß eine Erdung über eine Messingplatte oder über einzelne Erdungsringe je Verschraubung vorgenommen werden.

Ex Terminal boxes

The terminal boxes made of fibreglass reinforced polyester resin can, depending on their design, be equipped with different sizes and different numbers of modular terminal blocks.

In standard design, plastic ex cable glands with or without bending guard are used for round cables.

If metal glands for flat cables are to be used, each gland must be earthed by a brass plate or individual earthing ring bus.

Взрывозащитная клеммная коробка

Клеммная коробка изготавливается по индивидуальному размеру из укрепленной стекловолоконным материалом полиэфирной смолы.

В стандартном исполнении для круговой подводки используют вставки из искусственного взрывозащищенного материала с применением или без применения защиты стыков.

Если крепление плоского токоподвода выполнено из металла, то предусматривается заземление через латунную пластину или через заземляющее кольцо на каждом креплении.

Klemmenkasten am Laufbahn- oder Kranbahnende

Terminal box at end of monorail or crane runway

Клеммная коробка на пути движения крана или на его конце

Stoß Steigleitung Rising mains Colonne montante	Главный токоподвод Hauptstromzuführung (Flachleitung) Main power supply (flat cable) Alimentation principale (câble plat)	Блоки зажимов Reihenklemmen Terminals Bornes	II 2 G Zone 1			II 3 G Zone 2	II 3 D Zone 22
			Abmessungen Dimensions L x H x T [mm]	Typ Type	Bestell-Nr Order-no. No. de com.	Bestell-Nr Order-no. No. de com.	Bestell-Nr Order-no. No. de com.
max. [mm ²]		max. [mm ²]					
4 x 4	4 x 1,5 4 x 2,5	4	170 x 112,5 x 91	8146/10410	05 220 72 03 0 05 220 73 03 0	Auf Anfrage On request Sur demande	Auf Anfrage On request Sur demande
4 x 6	4 x 4 4 x 6	6	170 x 170 x 91	8146/1051	05 220 74 03 0		
4 x 16	4 x 10 4 x 16	16	170 x 340 x 91	8146/1071	05 220 75 03 0		
4 x 35	4 x 25 4x 1 x 35 *2	35	340 x 340 x 150	8146/...	*3		
4 x 70	4x 1 x 50 *2 4x 1 x 70 *2	70	340 x 340 x 171	8146/...	*3		

Klemmenkasten für verfahrbares Steuergerät

Terminal box for mobile control switch

Клеммная коробка для приборов дистанционного управления

Тип	Плоский токоподвод	Блоки зажимов	Габариты	II 2 G/Zone 1 *5
Typ Type	Flachleitung Flat cable Câble plat	Reihenklemmen Terminals Bornes Anzahl/Number/franz	Abmessungen Dimensions L x H x T [mm]	Bestell-Nr Order-no. No. de com.
8146/1S71-10	3x 7 x 1,5 3x 7 x 1,5 *4	23 23 *4	170 x 340 x 91	Bei Bestellung bitte verwendeten Steuergerädetyp angeben. Please state type of control switch used when ordering.

При размещении заказа, пожалуйста, указывайте тип прибора управления.

*2 Rundleitung H07RN-F 4x 1 x ... mm²
 *3 Klartextangabe zur Stromzuführung
 *4 Sparschaltung, Hubwerk mit Umschalterschütz
 *5 Für Kategorie II 3 G und II 3 D nicht notwendig da steckbar.

*2 Round cable H07RN-F 4x 1 x ... mm²
 *3 Give full details of power supply
 *4 Economy connection, hoist with changeover contactor
 *5 Not necessary for category II 3 G and II 3 D, as plug-in type

*2 Круговой подвод H07RN-F 4x ... mm²
 *3 Руководство для монтажа токоподвода
 *4 Экономное подключение, подъемное устройство с защитой переключения
 *5 Для категории II 3 G и II 3 D не обязательно штепсельное подключение



Leitungseinführungen

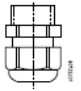
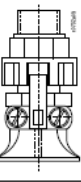
Cable entry glands

Токоподводы

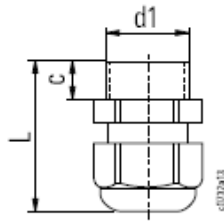
für Kategorie II 2 G nach
CENELEC/IEC ATEX

for Category II 2 G in accordance
to CENELEC/IC ATEX

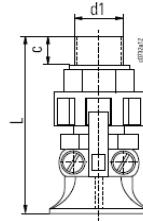
Для категории II 2 G по CENELEC/IEC
ATEX

		Werkstoff Material Matériau	Ausführung Execution Exécution	Schutzart Mode of protection Type de protection	Größe Size Taille	Typ Type	Klemmbereich Clamping size Gamme de serrage	Bestell-Nr. Order-no. No. de com.				
8161/5-M...  73.. B 	für Rundleitungen for round cable pour câbles ronds	Polyamid Polyamide Polyamide	ohne Biegeschutz without bending protec- tion sans protection antipliage	IP 66	M16x1,5	8161/5-M16-10	4,0 - 10,0	519 340 0				
					M20x1,5	8161/5-M20-13	6,0 - 13,0	519 341 0				
					M25x1,5	8161/5-M25-17	10,0 - 17,0	519 342 0				
					M32x1,5	8161/5-M32-21	13,0 - 21,0	519 343 0				
					M40x1,5	8161/5-M40-28	17,0 - 28,0	519 344 0				
					M50x1,5	8161/5-M50-35	23,0 - 35,0	519 345 0				
			mit Biegeschutz with bending protection avec protection antipliage		M20x1,5	7320 B	8,0 - 13,0	519 414 0				
					M25x1,5	7325 B	11,0 - 16,0	519 415 0				
					M32x1,5	7332 B	15,0 - 20,0	519 416 0				
					M40x1,5	7340 B	17,0 - 27,0	519 417 0				
					M50x1,5	7350 B	26,0 - 34,0	519 418 0				
					für Flachleitungen for flat cable pour câbles plats	Metall Metal Métal	mit Biegeschutz with bending protection avec protection antipliage	IP 66	M25x1,5	EF-M2514-1	15,0x5,0 / 16,0x5,5	43 330 70 94 0
									M32x1,5	EF-M3216-1	16,0x5,5 / 20,0x6,5	43 330 71 94 0
EF-M3217-1	17,0x6,5 / 20,0x8,5	43 330 72 94 0										
M40x1,5	EF-M4020-1	20,0x7,5 / 24,0x9,5	43 330 73 94 0									
	EF-M4024-1	24,0x8,5 / 28,0x9,5	43 330 74 94 0									
	EF-M4026-1	26,0x5,5 / 30,0x6,5	43 330 75 94 0									
M50x1,5	EF-M5030-1	30,0x5,5 / 34,0x6,5	43 330 76 94 0									
	EF-M5031-1	31,0x9,5 / 34,0x11,5	43 330 77 94 0									
	EF-M5035-1	35,0x11,5 / 38,0x13,5	43 330 78 94 0									
	EF-M5036-1	33,0x6,5 / 38,0x8,5	43 330 79 94 0									
M63x1,5	EF-M6339-1	39,0x12,5 / 42,0x14,5	43 330 80 94 0									
	EF-M6342-1	42,0x13,5 / 46,0x15,5	43 330 81 94 0									
	EF-M6347-1	44,0x14,5 / 51,0x15,5	43 330 82 94 0									
	EF-M6349-1	49,0x6,5 / 51,0x7,5	43 330 83 94 0									

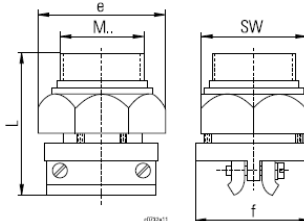
8161/5-M..



73.. B



EF-M...



Typ Type	Größe Size Taille d1	L	c
[mm]			
8161/5-M16-10	M16x1,5	31-37	9
8161/5-M20-13	M20x1,5	36,5-43	10
8161/5-M25-17	M25x1,5	38-46	10
8161/5-M32-21	M32x1,5	42-50	12
8161/5-M40-28	M40x1,5	52-65	12
8161/5-M50-35	M50x1,5	59-72	14

Typ Type	Größe Size Taille d1	L	c
[mm]			
7320 B	M20x1,5	64	15
7325 B	M25x1,5	65	15
7332 B	M32x1,5	80	15
7340 B	M40x1,5	86	15
7350 B	M50x1,5	95	16

Größe Size Taille	Typ Type	L	SW	e	f
[mm]					
M25x1,5	EF-M2514-1	60	30	34,7	40
M32x1,5	EF-M3216-1	62	36	41,6	47
	EF-M3216-1				
M40x1,5	EF-M4020-1	64	46	53,2	58,2
	EF-M4024-1				
	EF-M4026-1				
M50x1,5	EF-M5030-1	65	55	63,5	65,5
	EF-M5031-1				
	EF-M5035-1				
	EF-M5036-1				
M63x1,5	EF-M6339-1	68	65	75,1	71
	EF-M6342-1				
	EF-M6347-1				
	EF-M6349-1				



Ex-Kranelektrik für Zonen 1, 2, 22

Ex-Crane Electrics for Zones 1, 2, 22

Взрывозащищенное крановое электрооборудование для зон 1, 2, 22

STAHL
Crane Systems

Ex II 2 G, Zone 1

Ex II 3 G, Zone 2

Netzanschlusschalter

für Kategorie II 2 G/Zone 1 und II 3 G/Zone 2

Netzanschlusschalter übernehmen bei Wartungs- und Reparaturarbeiten die zwangsläufige Trennung der elektrischen Energiezufuhr vom Netz.

3 Pole Main Isolator

for Category II 2 G/Zone 1 and II 3 G/Zone 2

Main isolators ensure that the power supply from the mains is disconnected during maintenance and repair work.

Сетевой подключатель

Для категории II 2 G / зона 1 и II 3 G / зона 2

При остановках и при проведении ремонтных работ сетевой подключатель изолирует действие токоподвода.

Тип двигателя подъема

Подводимое напряжение
Тип сетевого подключателя

	Hubmotor / Hoist motor / Moteur de levage Typ / Type	Anschlussspannungen / Supply voltages / Tensions d'alimentation				
		50 Hz			60 Hz	
		220-240 V	380-415 V	480-525 V	220-240 V	380-415 V
		Netzanschlusschalter / Main isolator / Interrupteur de branchement Typ / Type 8537/2-xxx-7000				
A05ex, A1ex, A2ex, H33ex n		..-702-..	..-702-..	..-702-..	..-703-..	..-702-..
A4ex, H42ex n	A05ex, A1ex, A2ex, H33ex n	..-703-..	..-703-..	..-703-..	..-705-..	..-703-..
H71ex n	A4ex, H42ex n	..-705-..	..-705-..	..-705-..	..-706-..	..-705-..
A6ex, H72ex n	H71ex n	..-706-..	..-705-..	..-705-..	..-706-..	..-705-..
	A6ex, H72ex n	..-709-..	..-706-..	..-706-..	..-709-..	..-706-..

Сетевой подключатель	Номинальный ток	Производительность	Макс. сечение подключения	Предохранитель	Производ. ввод	Каталож. номер
Netzanschlusschalter Main isolator Interrupt. de branchem. Typ/Type	Nennstrom Nominal current Intensité nominale	Leistung max. Output max. Puissance max. (400 V)	Max. Anschlussquerschnitt, eindrätig Max. cross-section, single wire Sect. max. de raccordement	Anschlussicherung Main fuse Fusible de connexion max.	Leitungseinführung Cable entry gland Presse-étoupe *1	Bestell Nr. Order-no. No. de com.
	[A]	[kW]	[mm ²]	[A]	M...x 1,5	
8537/2-702-7000	16	7,5	6	50 gl	2x M25, 1x M20	578 084 0
8537/2-703-7000	25	11,0	10	50 gl	2x M32, 1x M20	578 085 0
8537/2-705-7000	40	18,5	16	80 gl	2x M40, 1x M20	578 086 0
8537/2-706-7000	63/80	37,0	35	100 gl	2x M50, 1x M20	578 390 0
8537/2-709-7000	160	50	120	200 gl	Ø65 mm	-

II 2 G EEx de IIC T6
PTB-Nr. 02 ATEX 1033

690 V

500 V

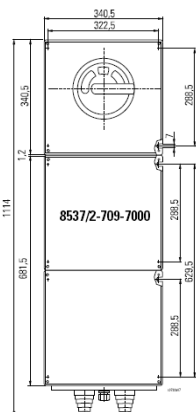
3

1

IP 65

IP 55

Schaltgriff/Knob / рычаг
переключения

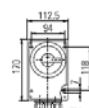


Allgemeine technische Daten

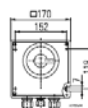
Explosionsschutz
Prüfschein
Nennspannung max.
-bis 63 A
> 63 A
Polzahl
1
Hilfskontakt
Schutzart nach EN 60529
- 16 ... 80 A
- 160 A
in "0"-Stellung 3-fach abschließbar (Vorhängeschlösser bauseits)
Schaltgriff schwarz, Schutzkragen schwarz.
Mit Kabelverschraubung für Rundkabel.

Abmessungen

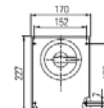
8537/2-702-7000



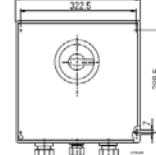
8537/2-703-7000



8537/2-705-7000



8537/2-706-7000



*1 Achtung! Die Leitungseinführung des Netzanschlusschalters muss zur vorhandenen Zuleitung passen!

General technical data

Explosion protection
Test certificate
Nominal voltage max.
-up to 63 A
> 63 A
No. of poles
Auxiliary contact
Protection to EN 60529
- 16 ... 80 A
- 160 A
Lockable in "0" position with padlocks (padlocks by customer)
Knob black, shroud black.
With cable gland for round cable.

Dimensions

Общие технические параметры

Взрывозащита
Проверочный сертификат
Максимальное номинальное напряжение
- до 63 A
> 63 A
Количество полюс
Вспомогательный контакт
Тип защиты по EN 60529
- 16 ...80 A
- 160 A
В положении «0» 3-х ступенчатое отключение (закрывающая крышка не входит в комплект поставки) черный рычаг, черные защитные борта
С болтовым креплением для круглого кабеля.

Габариты

*1 Внимание! Производительный ввод сетевого подключателя должен подходить к используемому токоподводу.



Netzanschlussschalter

für Kategorie II 3 D/Zone 22

3 Pole Main Isolator

for Category II 3 D/Zone 22

Сетевой подключатель

Для категории II 3 D / зона 22

Ex II 3 D, Zone 22

Netzanschlussschalter übernehmen bei Wartungs- und Reparaturarbeiten die zwangsläufige Trennung der elektrischen Energiezufuhr vom Netz.

Main isolators ensure that the power supply from the mains is disconnected during maintenance and repair work.

При остановках и при проведении ремонтных работ сетевой подключатель изолирует действие токоподвода.

Тип двигателя подъема

Подводимое напряжение
Тип сетевого подключателя

 Hubmotor / Hoist motor / Moteur de levage Typ / Type	Anschlussspannungen / Supply voltages / Tensions d'alimentation							
	50 Hz			60 Hz				
	220-240 V	380-415 V	480-525 V	220-240 V	380-415 V	550-600 V		
	Netzanschlussschalter / Main isolator / Interrupteur de branchement Typ / Type							
H33	VCF1 GE	VCF1 GE	VCF1 GE	VCF1 GE	VCF1 GE	VCF1 GE		
H42	VCF2 GE	VCF1 GE	VCF1 GE	VCF2 GE	VCF1 GE	VCF1 GE		
H62	VCF3 GE	VCF2 GE	VCF2 GE	VCF3 GE	VCF2 GE	VCF2 GE		
H71	VCF3 GE	VCF2 GE	VCF2 GE	VCF4 GE	VCF3 GE	VCF3 GE		
H72	VCF5 GE	VCF3 GE	VCF3 GE	VCF5 GE	VCF4 GE	VCF4 GE		
H73	VCF6 GE	VCF5 GE	VCF4 GE	VCF6 GE	VCF5 GE	VCF4 GE		
		H73	-	VCF6 GE	VCF5 GE	-	VCF6 GE	VCF5 GE

Netzanschlussschalter Main isolator Interrupt. de branchem. Typ/Type	Nennstrom Nominal current Intensité nominale	Leistung max. Output max. Puissance max. (400 V)	Max. Anschlussquerschnitt *2 Max. cross-section *2 Sect. max. de raccordement *2	Anschlussicherung Main fuse Fusible de connexion max.	Leitungseinführung Cable entry gland Presse-étoupe *1	Bestell Nr. Order-no.
	[A]	[kW]	[mm ²]	[A]	M...x 1,5	
VCF1 GE	25	7,5	10	35	M32	02 790 52 14 0
VCF2 GE	32	11	10	50	M32	02 790 53 14 0
VCF3 GE	50	18,5	25	63	M40	02 790 54 14 0
VCF4 GE	63	21	25	80	M40	02 790 55 14 0
VCF5 GE	100	30	35	100	M50	02 790 56 14 0
VCF6 GE	140	37	50	160	M50	02 790 57 14 0

Allgemeine technische Daten

General technical data

690 V Nennspannung max.
3 Polzahl
IP 66 Schutzart nach EN 60529
in "0"-Stellung 1-fach abschließbar (Vorhängeschlösser bauseits)

Nominal voltage max.
No. of poles
Protection to EN 60529
Lockable in "0" position with padlocks (padlocks by customer)

Максимальное номинальное напряжение
Количество полюсов
Тип защиты по EN 60529
В положении «0» 1-о ступенчатое отключение (закрывающая крышка не входит в комплект поставки)

mit Kabelverschraubung für Rundkabel

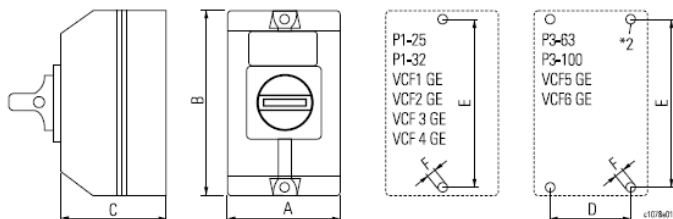
With cable gland for round cable

С болтовым креплением для круглого кабеля.

Abmessungen

Dimensions

Габариты



	VCF-1GE	VCF-2GE	VCF-3GE	VCF-4GE	VCF-5GE	VCF-6GE
A	90	90	150	150	220	220
B	146	146	170	170	280	280
C	85	85	106	106	126	126
D	-	-	-	-	190	190
E	130	130	164	164	201	201
F	Ø5,3	Ø5,3	Ø5,3	Ø5,3	Ø6,2	Ø6,2

*1 Achtung! Die Leitungseinführung des Netzanschlussschalters muss zur vorhandenen Zuleitung passen!
*2 eindrängig

*1 Caution! The cable gland of the main isolator must be suitable for the existing power supply cable!
*2 single wire

*1 Внимание! Производительный ввод сетевого подключателя должен подходить к используемому токоподводу.
*2 Одиночный провод



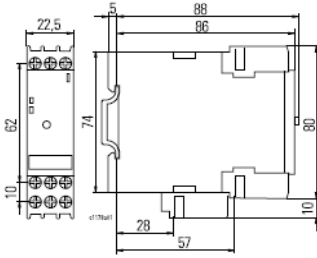
Ex-Kranelektrik für Zonen 1, 2, 22

Ex-Crane Electrics for Zones 1, 2, 22

Взрывозащищенное крановое электрооборудование для зон 1, 2, 22

STAHL
CraneSystems

B100



Auslösegeräte für Kaltleiter- Temperaturüberwachung

Zum Einbau in eine baueitige
Schützsteuerung. (Lieferung lose).
Für Hub- und Fahrmotor ist je ein
Auslösegerät für die Kaltleiterfüh-
ler erforderlich. Bei 2 Fahrmoto-
ren in 2-touriger Ausführung ist
für jeden Fahrmotor ein Auslöse-
gerät erforderlich.

Tripping devices for ptc thermistor temperature control

For installing in customer's
contactor control. (Supplied
loose).
A tripping device for the ptc
thermistors is required both for
hoist and travel motor. In the case
of two 2-speed travel motors a
tripping device is required for
each.

Приборы контроля за позисторами

Для встраивания в предохранитель
оборудования клиента (доставка не в
комплекте).
Для двигателя подъема и
передвижения требуется один прибор
контроля за позисторами. При 2-х
двигателях передвижения для каждого
двигателя требуется один прибор
контроля за позисторами.



Откопируйте – заполните- вышлите нам эту форму по факсу

Blatt/sheet / feuille 1/1 лист	Elektrik an der Einschienen- bahn	Electrical Equipment on Monorail Runway	Электрооборудование на однобалочном кране
<input type="checkbox"/>	1 Netz-Zuleitung (bauseits)	1 Mains supply cable (by others)	1 Сетевой токоподвод (на объекте)
.....	2 Netzanschlusschalter	2 Main isolator	2 Сетевой подключатель
..... м	Typ	Typ	Тип
.....	3 Steigleitung (Länge max. 10 m)	3 Rising mains (Length max. 10 m)	3 Стояк (максимальная длина 10 м)
.....	4 Ex-Klemmenkasten	4 Ex terminal box	4 Взрывозащищенная клеммная коробка
.....	Typ	Typ	Тип
.....	5 Hauptstromzuführung	5 Main power supply	5 Главный токоподвод
..... м	Bahnlänge L	Length of runway L	Длина пути L
.....	Hubmotortyp	Type of hoist motor	Тип двигателя подъема
4 x mm ²	Leitungsquerschnitt (5)	Cable cross-section (5)	Поперечное сечение провода
- °C + °C	Umgebungstemperatur	Ambient temperature	Температура окружающей среды
..... Вт, Гц	Anschlussspannung, Frequenz	Supply voltage, frequency	Подводимое напряжение, частота
	Auslegerlänge *	Length of brackets *	Длина крепления
	Auslegeranbau *	Attachment of brackets *	Дополнительный комплект крепления
<input type="checkbox"/>	6 Ex-Steuergerät	6 Ex control switch	6 Взрывозащищенный прибор управления
<input type="checkbox"/>	Steuergerät am Hubwerk	Control switch on hoist	Прибор управления на подъем
<input type="checkbox"/>	Steuergerät verfahrbar	Mobile control switch	Прибор дистанционного управления
<input type="checkbox"/>	Bewegungen	Motions	Манипуляции
-Hub, schnell <input type="checkbox"/> langsam <input type="checkbox"/>	-Hoist, fast <input type="checkbox"/> slow <input type="checkbox"/>		- подъем, быстро <input type="checkbox"/> медленно <input type="checkbox"/>
-Katze, schnell <input type="checkbox"/> langsam <input type="checkbox"/>	-Crab, fast <input type="checkbox"/> slow <input type="checkbox"/>		- тележка, быстро <input type="checkbox"/> медленно <input type="checkbox"/>
-NOT-HALT	-EMERGENCY OFF		- АВАРИЙНОЕ ВЫКЛЮЧЕНИЕ
<input type="checkbox"/> mit Schlagtaster	<input type="checkbox"/> with slam button		<input type="checkbox"/> кнопка
<input type="checkbox"/> mit Schlüsseltaster	<input type="checkbox"/> with key switch		<input type="checkbox"/> ключ
<input type="checkbox"/> Ich bitte um Beratung *	I request a consultation *		Необходима консультация *
<input type="checkbox"/> Ich bitte um ein Angebot *	I request a quotation *		Пожалуйста, вышлите предложение *
* zutreffendes bitte ankreuzen	* please tick as applicable		* пожалуйста, отметьте необходимое

Адрес, телефон / факс

Anschrift
Address
Adresse
Tel. / Fax



Ex-Kranelektrik für Zonen 1, 2, 22

Ex-Crane Electrics for Zones 1, 2, 22

Взрывозащищенное крановое электрооборудование для зон 1, 2, 22



Откопируйте – заполните- вышлите нам эту форму по факсу

Blatt /sheet / feuille 1/2
лист

Kranelektrik entlang der
Kranbahn

Electrical Equipment along
Crane Runway

Электрооборудование вдоль пути крана

1 Netz-Zuleitung (bauseits)

1 Mains supply cable (by others)

1 Сетевой токоподвод (на объекте)

2 Netzanschlusschalter

2 Main isolator

2 Сетевой подключатель

Typ

Type

Тип

3 Steigleitung (Länge max. 10 m)

3 Rising mains (Length max. 10 m)

3 Стояк (максимальная длина 10 м)

4 Ex-Klemmenkasten

4 Ex terminal box

4 Взрывозащищенная клеммная коробка

Typ

Type

Тип

5 Hauptstromzuführung
Kranbahn

5 Main power supply along
crane runway

5 Главный токоподвод
Путь крана

Kranbahnlänge LA

Length of crane runway LA

Длина пути крана LA

Hubmotortyp

Type of hoist motor

Тип двигателя подъема

4 xmm²

Leitungsquerschnitt (5)

Cable cross-section (5)

Поперечное сечение провода

- °C + °C

Umgebungstemperatur

Ambient temperature

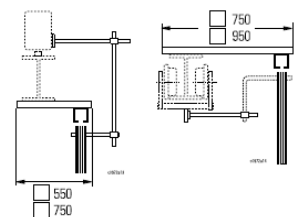
Температура окружающей среды

..... Вт, Гц

Anschlussspannung, Frequenz

Supply voltage, frequency

Подводимое напряжение, частота



Auslegerlänge *

Length of brackets *

Длина крепления

Auslegeranbau *

Attachment of brackets *

Дополнительный комплект крепления

Kranelektrik entlang der
Kranbrücke

Electrical Equipment along
Crane Bridge

Электрооборудование вдоль моста
крана

6 Katzstromzuführung

6 Cross travel power supply

6 Токоподвод тележки

Kranbahnlänge LA

Length of crane runway LA

Длина пути крана LA

Hubmotortyp

Type of hoist motor

Тип двигателя подъема

Fahmotortyp

Type of travel motor

Тип двигателя передвижения

4 xmm²

Leitungsquerschnitt (9)

Cable cross section (9)

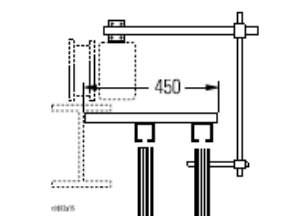
Поперечное сечение провода (9)

..... Вт, Гц

Anschlussspannung, Frequenz

Supply voltage, frequency

Подводимое напряжение, частота



Auslegerlänge *

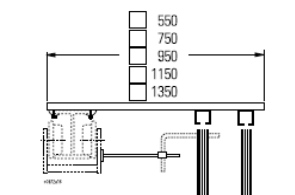
Length of brackets *

Длина крепления

Auslegeranbau *

Attachment of brackets *

Дополнительный комплект крепления



* zutreffendes bitte ankreuzen

* please tick as applicable

* пожалуйста, отметьте необходимое



Откопируйте – заполните- вышлите нам эту форму по факсу

Blatt /sheet / feuille 2/2
лист

**Kranelektrik entlang der
Kranbrücke**

**Electrical Equipment along
Crane Bridge**

**Электрооборудование вдоль моста
крана**

7 Ex-Steuerung Kran

7 Ex crane controls

**7 Взрывозащищенное управление
краном**

..... Typ

Тип

Type

Тип

..... Hubmotortyp

Hubmotortyp

Type of hoist motor

Тип двигателя подъема

..... Fahrmotortyp

Fahrmotortyp

Type of travel motor

Тип двигателя передвижения

..... Вт, Гц

Anschlussspannung, Frequenz

Supply voltage, frequency

Подводимое напряжение, частота

..... Вт

Steuerspannung

Control voltage

8 Ex-Steuerung Hub + Katze

8 Ex controls hoist + crab

**8 Взрывозащищенное управление
подъем + тележка**
(включено в прибор подъема)

(Im Hubwerk enthalten)

(included in hoist)

9/10 Ex-Steuergerät

9/10 Ex control pendant

**9/10 Взрывозащищенный прибор
управления краном**

Steuergerät am Hubwerk

Control switch on hoist

Прибор управления на подъем

Steuergerät verfahrbar

Mobile control switch

Прибор дистанционного управления

Bewegungen

Motions

Манипуляции

-Hub, schnell langsam

-Hoist, fast slow

- подъем, быстро медленно

-Katze, schnell langsam

-Crab, fast slow

- тележка, быстро медленно

-Kran, schnell langsam

-Crane, fast slow

- кран, быстро медленно

-NOT-HALT

-EMERGENCY OFF

- АВАРИЙНОЕ ВЫКЛЮЧЕНИЕ

mit Schlagtaster

with slam button

кнопка

mit Schlüsseltaster

with key switch

ключ

Ich bitte um Beratung *

I request a consultation *

Необходима консультация *

Ich bitte um ein Angebot *

I request a quotation *

Пожалуйста, вышлите предложение *

* zutreffendes bitte ankreuzen

* please tick as applicable

* пожалуйста, отметьте необходимое

Адрес, телефон / факс

Anschrift
Address
Adresse
Tel. / Fax

КранСталь

DE Ex-Laufkrankopfträger für Zone 2_

Produktinformation

EN Ex-Endcarriages for O.H.T. Cranes for Zone 2_

Product Information

RU Взрывозащищенные концевые балки мостовых кранов для зоны 2

Информация о продукте

⊕ II 3 G (ATEX)



КранСталь
Крановые Системы

<http://kranstahl.ru>
info@kranstahl.ru

Partner of

STAHL
CraneSystems

+7 (495) 225-37-88



Ex-Laufkrankopfträger für Zone 2 Ex-Endcarriages for O.H.T. Cranes, Zone 2

Взрывозащищенные концевые балки мостовых кранов для зоны 2

Die explosionsgeschützten Laufkrankopfträger für Zone 2 basieren auf der EG-Richtlinie 94/9/EG (ATEX 100a) für die Gerätegruppe II, Kategorie 3 G. Weitere Informationen zur Zone 2 siehe Produktinformation "Explosiongeschützte Seilzüge".

Explosion-protected endcarriages for Zone 2 are based on EC directive 94/9/EC (ATEX 100a) for equipment group II, category 3 G. For further information on Zone 2, see Product Information "Explosion-Protected Wire Rope Hoists".

Взрывозащищенные концевые балки мостовых кранов для зоны 2 изготавливаются в соответствии с EG-правилами 94/9/EG (ATEX 100a) для группы приборов II, категория 3G.

Дополнительную информацию для зоны 2 см. в информации о продукте «Взрывозащищенные канатные тали».

Erklärung der Symbole

Explanations of Symbols

Условные обозначения



Tragfähigkeit [kg]

Lifting capacity [kg]

Грузоподъемность [кг]



Gewicht [kg]

Weight [kg]

Вес [кг]



Fahrgeschwindigkeiten [m/min]

Travelling speed [m/min]

Скорость передвижения [м / мин]



Abmessungen siehe Seite ..

Dimensions see page ..

Габариты см. стр.



Siehe Seite ..

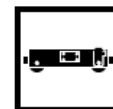
See page ..

См. стр.

Technische Änderungen, Irrtum und Druckfehler vorbehalten.

Subject to alterations. Errors and printing errors are excepted.

Любые технические изменения, ошибки и опечатки исключены.



	Inhaltsverzeichnis	Contents	Содержание
	Laufkrankopfträger	Endcarriages for o.h.t. cranes	Концевые балки мостовых кранов
	Erklärung der Symbole..... 11/2	Explanation of symbols..... 11/2	Условные обозначения..... 11/2
	Die Technik im Überblick..... 11/4	Technical features at a glance.. 11/4	Обзор технической продукции..... 11/4
	Kopfträger für Einträger- laufkrane	Endcarriages for single girder o.h.t. cranes	Концевые балки для однобалочных мостовых кранов
	Auswahltabelle 11/11	Selection table 11/11	Таблица выбора..... 11/11
	Abmessungen..... 11/12	Dimensions 11/12	Габариты..... 11/11
	Faxblatt 11/15	Fax..... 11/15	Опросный лист..... 11/15
	Kopfträger für Zweiträger- laufkrane	Endcarriages for double girder o.h.t. cranes	Концевые балки для двухбалочных мостовых кранов
	Auswahltabelle 11/11	Selection table 11/11	Таблица выбора..... 11/11
	Abmessungen..... 11/12	Dimensions 11/12	Габариты..... 11/12
	Faxblatt 11/15	Fax..... 11/15	Опросный лист..... 11/15
	Ausstattung und Option	Equipment and options	Оснащение
A015	Motoranschlussspannungen... 11/22	Motor supply voltages 11/22	Подводимое напряжение..... 11/22
A018	Temperaturüberwachung..... *1	Temperature control *1	Контроль температуры..... *1
A050	Einsatz unter besonderen Bedingungen *1	Use in non-standard conditions *1	Эксплуатация в особых условиях..... *1
A051	Schutzart IP 66 *1	IP 66 protection *1	Тип защиты IP 66..... *1
	Anomale Umgebungs- temperaturen..... *1	Off-standard ambient temperatures *1	Эксплуатация в аномальных окружающих температурных условиях..... *1
A054	Korrosionsschutz..... *1	Corrosion protection *1	Антикоррозийная защита..... *1
A140	Alternative Fahrgeschwindig- keiten (A141)..... *1	Alternative travel speeds (A141)..... *1	Альтернативные скорости передвижения (A141)..... *1
A210	Pufferverlängerung *1	Longer buffers..... *1	Увеличение длины буфера..... *1
A220	Wegfall der Anschlussplatten *1	Non-supply of connection plates.... *1	Комплектация без промежуточной пластины..... *1
A230	Führungsrollen und Entgleisungs- schutz..... *1	Guide rollers and anti-derail device *1	Направляющие ролики и защита от схода с рельс..... *1
	Komponenten und Zubehör	Components and accessories	Компоненты и детали
B081	Fahrbahnendanschläge..... *1	Runway end stops *1	Упор кранового пути без буфера..... *1
B100	Auslösegeräte für Kaltleiter- Temperaturüberwachung..... *1	Tripping devices for ptc thermistor temperature control *1	Приборы контроля за позисторами..... *1
	Technische Daten	Technical data	Технические параметры
C010	Berechnungsgrundlagen..... 11/16	Design fundamentals 11/16	Основания для расчета..... 11/16
C011	Einstufung 11/16	Classification 11/16	Классификация..... 11/16
C012	Sicherheitsvorschriften 11/16	Safety regulations 11/16	Правила безопасности..... 11/16
C020	Motor-Anschlussspannungen. 11/16	Motor supply voltages 11/16	Подводимое напряжение двигателя. 11/16
C030	GeräteEinstufung..... 11/16	Equipment category 11/16	Классификация приборов..... 11/16
C031	Explosionsschutz nach EN.... 11/16	Explosion protection to EN.... 11/16	Взрывозащита по EN..... 11/16
C040	Schutzart..... 11/16	Protection class 11/16	Тип защиты..... 11/16
C050	Zulässige Umgebungstem- peraturen..... 11/16	Permissible ambient temperature..... 11/16	Допустимые показатели окружающей температуры..... 11/16
C070	Fahrmotoren 11/16, 12/4	Travel motors 11/16, 12/4	Двигатели передвижения..... 11/16, 12/4

*1 Siehe Kapitel 2.

*1 See chapter 2.

*1 см. главу 2.



Ex-Laufkrankopfträger für Zone 2

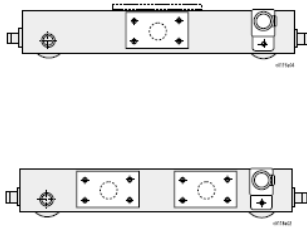
Ex-Endcarriages for O.H.T. Cranes, Zone 2

Взрывозащищенные концевые балки мостовых кранов для зоны 2

Die Technik im Überblick

Technical Features at a Glance

Обзор технической продукции



Aus unserem fein abgestuften Programm können Sie genau den passenden Kopfträger für Ihre explosionsgeschützten Krane, eingesetzt in Zone 2, auswählen. Moderne Fertigungsverfahren und unser zertifiziertes Qualitätssicherungssystem nach DIN ISO 9001/ EN 29001 garantieren eine gleichbleibende Qualität.

You can select the perfect end-carriages for your explosion protected cranes for use in zone 2 from our finely-graduated programme. Modern manufacturing methods and our certified Quality Assurance System to DIN ISO 9001/ EN 29001 guarantee consistent quality and dimensional accuracy. Our endcarriages are interchangeable.

Благодаря нашей классификации Вы сможете подобрать подходящие концевые балки для Ваших взрывозащищенных кранов, предусмотренных для работы в зоне 1. Современные технологии изготовления и наша сертифицированная система качества по DIN ISO 9001 / EN 29001 гарантируют стабильное качество оборудования.

Fahrtrieb

Spezieller Kurzschlussläufer-Drehstrommotor, 2/8-polig, mit zylindrischem Rotor mit Zusatzschwungmasse für sanftes Anfahren und Bremsen. Speziell abgestimmte Temperaturüberwachung für hohe Schaltungen pro Stunde. Die Zweiflächen-Magnetbremse ist geschlossen und hat asbestfreie Bremsbeläge mit sehr hoher Lebensdauer. Ex-Schutzart: EEx nA II T3

Travel drive

Special three-phase A.C. squirrel-cage induction motor, 2/8-pole, with cylindrical rotor with additional flywheel mass for smooth starting and braking. Specially tuned temperature control for a high number of switching operations per hour. The twin-disc magnetic brake is encapsulated and has asbestos-free linings with an extremely long life.

Привод

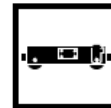
Специальный трехфазный двигатель короткого замыкания, 2/8-полярный, с цилиндрическим ротором и дополнительным маховиком разработан для мягкого старта и торможения. Специально подобранные температурные позисторы для большого количества подключений за час. Двухсторонний магнитный тормоз закрыт и оснащен безасбестовой накладкой для наиболее продолжительного срока эксплуатации. Тип взрывозащиты: EEx nA II T3.

Explosion protection class:
EEx nA II T3.

Eine ausführliche Produktbeschreibung finden Sie auf Seite 2/4.

You will find a detailed product description on page 2/4.

Полное описание продукта см. на стр. 2/4.



Auswahanleitung

Selection Instructions

Выбор подходящей модели

Концевые балки (пара)

Приводы передвижения (пара)

Kopfträger (Paar) Endcarriages (pair) Sommiers (paire)										Fahrantriebe (Paar) Travel drives (pair) Groupes d'entraînement (paire)									
ØD	R zul. * (H2/B3)	k0	L1 zul.	Typ Type *3	*6	R id zul. bei Fahrgeschwindigkeiten R id perm. at travelling speeds R id adm. à vitesse de translation			kg *5	50 Hz		60 Hz		mFzul. 50 Hz *2, *5, *7	Typ Type	kg *5	kg *7		
						k=40 *4	k=50 *4	k=60 *4		m/min	kW *1	m/min	kW *1						
mm	kg	mm	m			m/min	kg		kg	m/min	kW *1	m/min	kW *1	kg	2x SF	kg			
1	2	3	4	6	7	8	9	10	13	14	15	16	17	18	19	20	21		
125	3640	1250	9,5	KEL-S 125.1.12. xxx	10/40	3060	3470	-	224	10/40	2x0,09/0,37	12,5/50	2x0,11/0,44	7700	SF15220123ex n	50	11/6		
	3640	1600	12	KEL-S 125.1.16. xxx	12,5/50	2880	3220		256		2x0,13/0,55		2x0,16/0,66	11500	SF15220133ex n	54			
	3640	2000	15	KEL-S 125.1.20. xxx	5/20	3520	3640		296	5/20	2x0,09/0,37	6,3/25	2x0,11/0,44	14300	SF15226123ex n	50			
	3640	2500	18,5	KEL-S 125.1.25. xxx	6,3/25	3410	3640		344										
160	5510	1600	12	KEL-S 160.2.16. xxx	10/40	4180	5230	-	366	10/40	2x0,13/0,55	12,5/50	2x0,16/0,66	12600	SF25222133ex n	78	11/7		
	5510	2000	15	KEL-S 160.2.20. xxx	12,5/50	3940	4930		416		2x0,32/1,25		2x0,36/1,50	27200	SF25222313ex n	102			
	5510	2500	18,5	KEL-S 160.2.25. xxx	5/20	4660	5510		482	5/20	2x0,09/0,37	6,3/25	2x0,11/0,44	15800	SF25228123ex n	74			
	4370	3150	23,5	KEL-S 160.2.31. xxx	6,3/25	4520	5510		570										
200	8520	2000	15	KEL-S 200.2.20. xxx	10/40	5450	6820	7920	447	10/40	2x0,13/0,55	12,5/50	2x0,16/0,66	13700	SF25224133ex n	78	11/8		
	7740	2500	18,5	KEL-S 200.2.25. xxx	12,5/50	5230	6540	7350	746		2x0,32/1,25		2x0,36/1,50	29400	SF25224313ex n	102			
	6320	3150	23,5	KEL-S 200.2.31. xxx	5/20	6000	7500	8540	875	5/20	2x0,09/0,37	6,3/25	2x0,11/0,44	17100	SF25230123ex n	74			
	4300	4000	30	KEL-S 200.2.40. 140	6,3/25	5830	7290	8540	939		2x0,13/0,55		2x0,16/0,66	20600	SF25830133ex n	98			
315	12610	2000	15	KEL-S 315.3.20. 140	10/40	9160	11450	13710	934	10/40	2x0,32/1,25	12,5/50	2x0,36/1,50	33400	SF35228313ex n	154	11/9		
	11040	2500	18,5	KEL-S 315.3.25. 140	12,5/50	8870	11090	13270	1047		2x0,50/2,0		2x0,60/2,40	48500	SF35228423ex n	166			
	9120	3150	23,5	KEL-S 315.3.31. 140	5/20	10010	12540	13710	1221	5/20	2x0,13/0,55	6,3/25	2x0,16/0,66	23300	SF35834133ex n	150			
	6700	4000	30	KEL-S 315.3.40. 140	6,3/25	9730	12160	13710	1410		2x0,32/1,25		2x0,36/1,50	56400	SF35834313ex n	174			

Die Technik im Überblick siehe Seite 11/4 und Seite 2/4.

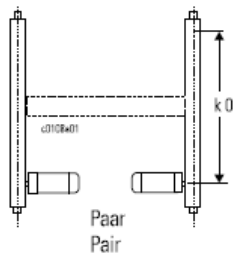
Technical features at a glance see page 11/4 and 2/4.

Обзор технической продукции см. стр. 11/4 и стр. 2/4.

Auswahanleitung siehe Seite 2/6.

Selection instructions see page 2/6.

Выбор подходящей модели см. стр. 2/6.



- * Für Überslagsrechnung: Mittige Kopfträgerbelastung = 2 x R zul.
- *1 20/40 % ED, weitere Motordaten ↑ 12/9
- *2 mFzul. für aH = 0,1 m/s² nach FEM 9.681 für 1 Paar
- *3 KEL-S.. mit Spurkranzlaufrollen
- *4 Bei Bestellung bitte "k" angeben
- *5 Für 1 Paar
- *6 xxx = 140: Anschluss "seitlich" xxx = 259: Anschluss "oben"
- *7 60 Hz: x 0,9

- * Rough estimation: Centre load on endcarriage = 2 x R zul.
- *1 20/40 % DC, further motor data ↑ 12/9
- *2 mF zul. for aH = 0,1 m/s² acc. to FEM 9.681 for 1 pair
- *3 KEL-S.. with flanged wheels
- *4 Please state "k" when ordering
- *5 For 1 pair
- *6 xxx = 140: connection "at side" xxx = 259: connection "at top"
- *7 60 Hz: x 0,9

- * Для приблизительного расчета: Средняя нагрузка на концевую балку = 2 x R допуст.
- *1 20/40% ПВ, другие параметры двигателя ↑ 12/9
- *2 мF допуст. для aH = 0,1 м/сек.² по FEM 9.681 для 1 пары
- *3 KEL-S.. ролики с ребордами
- *4 При размещении заказа, пожалуйста, укажите «к»
- *5 За 1 пару
- *6 xxx = 140: подключение «сбоку» xxx = 259: подключение «сверху»
- *7 60 Гц: x 0,9

KEL - S 125 . 2 . 12 . 140
1 2 3 4 5 6 7

Typenerklärung

Explanation of Types

Классификация

- 1 Laufkrankopfträger für Einträgerlaufkrane
- 2 Konstruktionsprinzip
- 3 Laufreddurchmesser
- 4 Baugröße des Fahrantriebs
- 5 Radstand
- 6 1: Anschluss "seitlich" 2: Anschluss "oben"
- 7 Bohrungsabstand der Anschlussplatte in cm

- 1 Endcarriage for single girder o.h.t. cranes
- 2 Design principle
- 3 Wheel diameter
- 4 Size travel drive
- 5 Wheelbase
- 6 1: Connection "at side" 2: Connection "at top"
- 7 Clearance between holes on connection plate in cm

- 1 Концевые балки для мостовых однобалочных кранов
- 2 Принцип конструкции
- 3 Диаметр колеса
- 4 Рабочий размер привода передвижения
- 5 Расстояние между осями колес
- 6 1: подключение «сбоку» 2: подключение «сверху»
- 7 Расстояние между просверленными отверстиями крепления монтажной плиты в см.



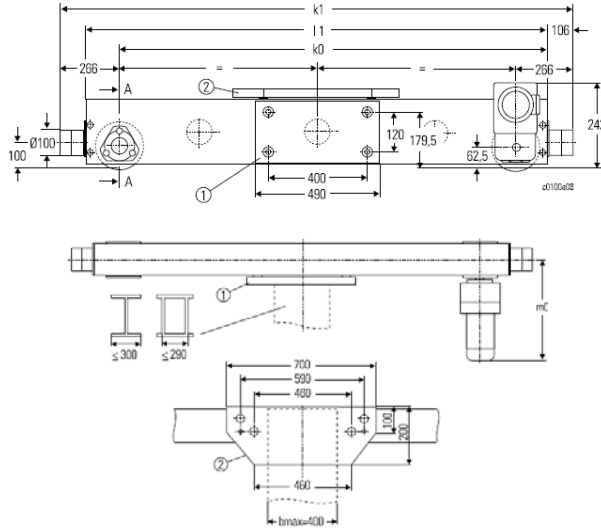
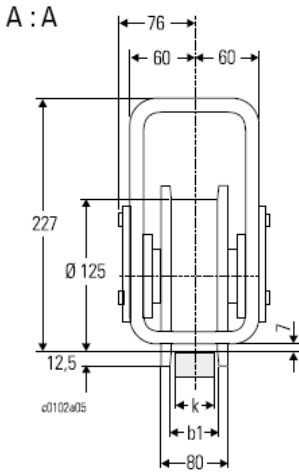
Ex-Laufkrankopfträger für Zone 2
Ex-Endcarriages for O.H.T. Cranes, Zone 2
Взрывозащищенные концевые балки мостовых кранов для зоны 2

KEL-S 125..ex n

Abmessungen [mm]
 Auswahltabelle ↑ 11/5

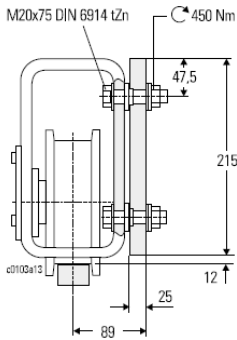
Dimensions [mm]
 Selection table ↑ 11/5

Габариты (мм)
 Таблица выбора ↑ 11/5



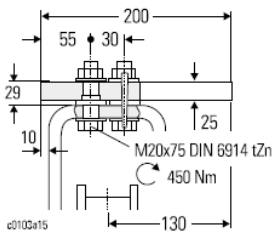
b 1 *1	50	60
k	40	50

① KEL-S 125140

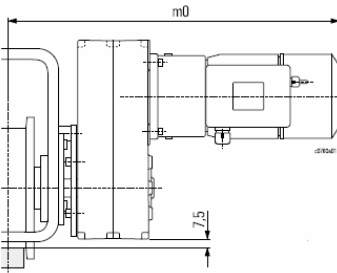


gezeichnet/illustrated / указано
rechte Ausführung/right-hand design / праворукое исполнение

② KEL-S 125259



Тип Type	*3 Anschluss Connection Fixation	Соединение R допус. R zul. (H2/B3)	k 0	k 1	l 1	kg *2	R идеальн. R id		
							kg	m/min	k=40
KEL-S 125.1.12. xxx	① ②	3640	1250	1782	1570	224	10/40	3060	3470
KEL-S 125.1.16. xxx	① ②	3640	1600	2132	1920	256	12,5/50	2880	3220
KEL-S 125.1.20. xxx	① ②	3640	2000	2532	2320	296	5/20	3520	3640
KEL-S 125.1.25. xxx	① ②	3640	2500	3032	2820	344	6,3/25	3410	3640

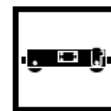


50 Hz		60 Hz		mF zul. 50 Hz *2, *4	Тип Type	m0	kg *2
↔	↔	↔	↔				
m/min	kW	m/min	kW	kg		mm	kg
10/40	2x 0,09/0,37 2x 0,13/0,55	12,5/50	2x 0,11/0,44 2x 0,16/0,66	7400 11500	2x SF 15220123ex n 2x SF 15220133ex n	500	50 54
5/20	2x 0,09/0,37	6,3/25	2x 0,11/0,44	14300	2x SF 15226123ex n	500	50

*1 Andere Laufradausrichtungen auf Anfrage
 *2 Für 1 Paar
 *3 xxx = 140: Anschluss 'seitlich'
 xxx = 259: Anschluss 'oben'
 *4 60 Hz: x 0,9

*1 Other wheel treads on request
 *2 For 1 pair
 *3 xxx = 140: connection "at side"
 xxx = 259: connection "at top"
 *4 60 Hz: x 0.9

*1 другая расточка рабочего колеса – по требованию
 *2 за 1 пару
 *3 xxx = 140: подключение «сбоку»
 xxx = 259: подключение «сверху»
 *4 60 гц: x 0,9

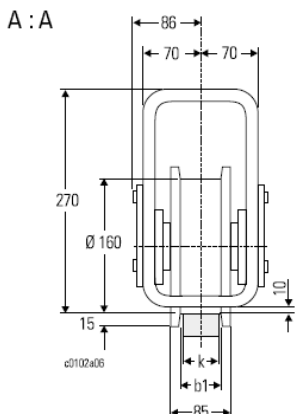


KEL-S 160..ex n

Abmessungen [mm]
Auswahltabelle ↑ 11/5

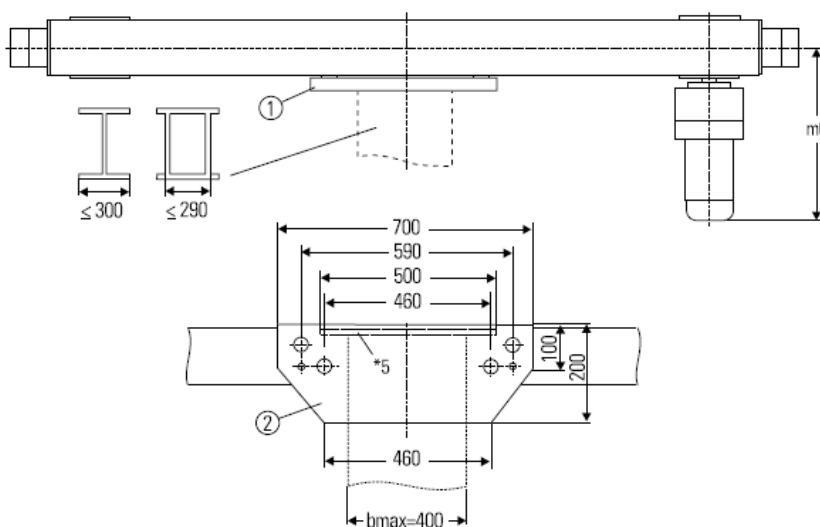
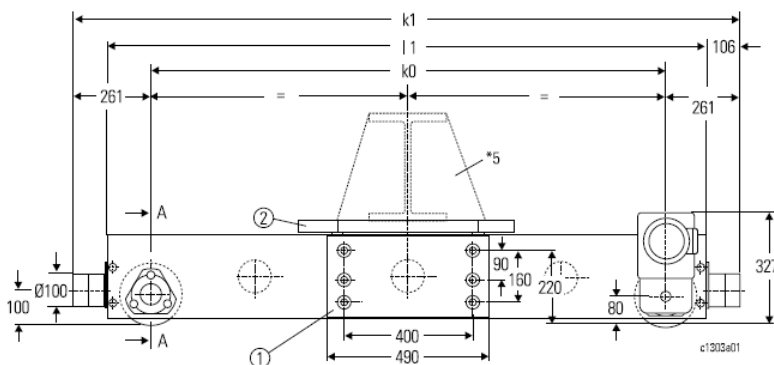
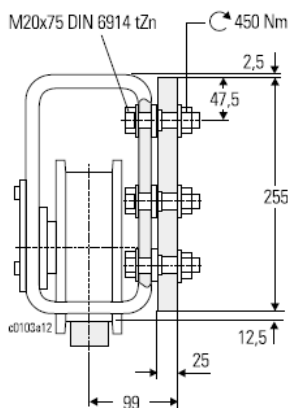
Dimensions [mm]
Selection table ↑ 11/5

Габариты (мм)
Таблица выбора ↑ 11/5



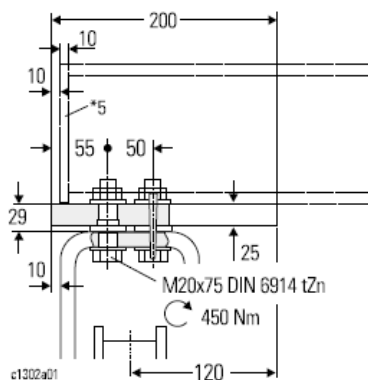
b 1 *1	52	62
k	40	50

① KEL-S 160 140



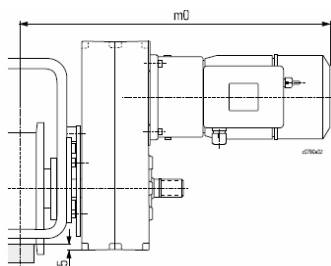
gezeichnet/illustrated / указано
rechte Ausführung/right-hand design / праворукое исполнение

② KEL-S 160 259



Typ Type	*3	Anschluss Connection Fixation	R zul. (H2/B3) kg	k 0 mm	k 1 mm	l 1 mm	kg *2	R id		
								←→	k=40 kg	k=50 kg
KEL-S 160.2.16.	xxx	① ②	5510	1600	2122	1910	366	10/40	4180	5230
KEL-S 160.2.20.	xxx	① ②	5510	2000	2522	2310	416	12,5/50	3940	4930
KEL-S 160.2.25.	xxx	① ②	5510	2500	3022	2810	482	5/20	4660	5510
KEL-S 160.2.31.	xxx	① ②	4370	3150	3672	3460	570	6,3/25	4520	5510

50 Hz		60 Hz		mF zul. 50 Hz *2, *4 kg	Typ Type	m0	
←→	←→	←→	←→			mm	kg *2
m/min	kW	m/min	kW	kg		mm	kg
10/40	2x 0,13/0,55 2x 0,32/1,25	12,5/50	2x 0,16/0,66 2x 0,36/1,50	12600 27200	2x SF 25222133ex n 2x SF 25222313ex n	533 617	78 102
5/20	2x 0,09/0,37	6,3/25	2x 0,11/0,44	15800	2x SF 25228123ex n	533	74



- *1 Andere Lauftradausrichtungen auf Anfrage
- *2 Für 1 Paar
- *3 xxx = 140: Anschluss 'seitlich'
xxx = 259: Anschluss 'oben'
- *4 60 Hz: x 0,9
- *5 bauseits
- *1 Other wheel treads on request
- *2 For 1 pair
- *3 xxx = 140: connection "at side"
xxx = 259: connection "at top"
- *4 60 Hz: x 0.9
- *5 by customer

- *1 другая расточка рабочего колеса – по требованию
- *2 за 1 пару
- *3 xxx = 140: подключение «сбоку»
xxx = 259: подключение «сверху»
- *4 60 гц: x 0,9
- *5 на объекте



Ex-Laufkrankopfträger für Zone 2 Ex-Endcarriages for O.H.T. Cranes, Zone 2

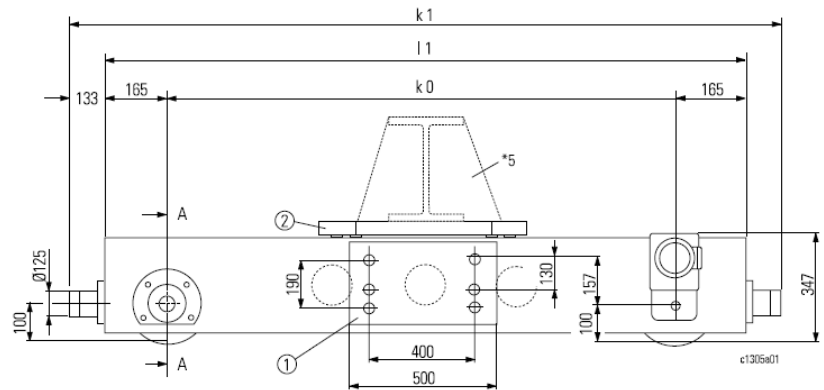
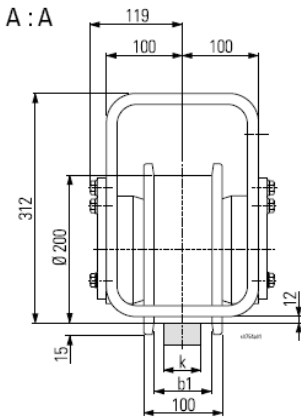
Взрывозащищенные концевые балки мостовых кранов для зоны 2

KEL-S 200..ex n

Abmessungen [mm]
Auswahltable ↑ 11/5

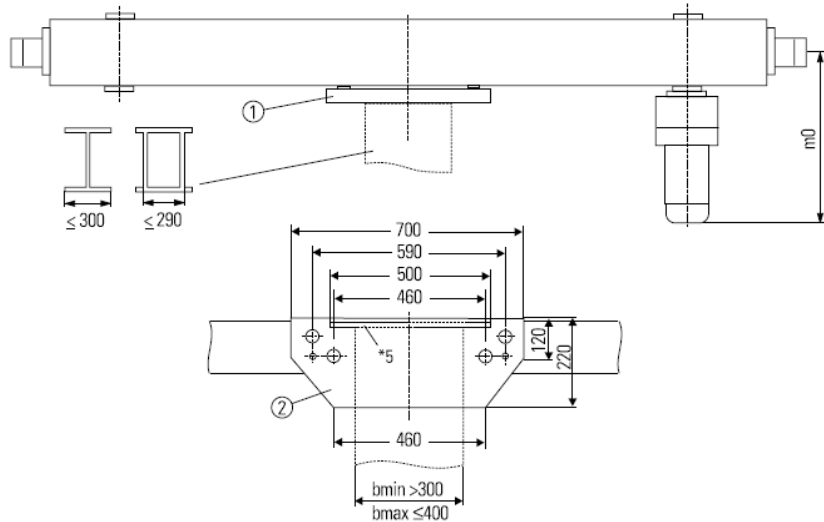
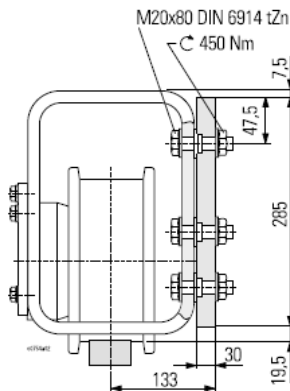
Dimensions [mm]
Selection table ↑ 11/5

Габариты (мм)
Таблица выбора ↑ 11/5



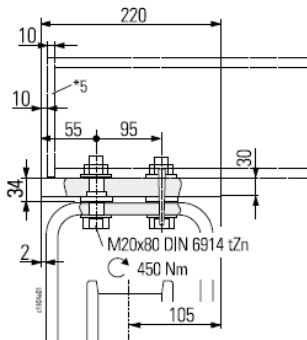
b 1 *1	54	64	74
k	40-45	50-55	60-65

① KEL-S 200140



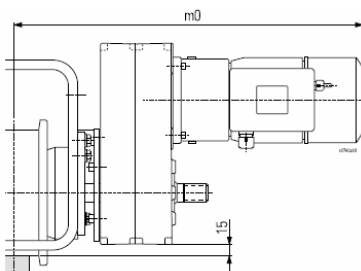
gezeichnet/illustrated / указано
rechte Ausführung/right-hand design / праворукое исполнение

② KEL-S 200259

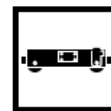


Typ Type	*3	Anschluss Connection Fixation	R zul. (H2/B3)	k 0	k 1	l 1	kg *2	R id			
								kg	m/min	kg	kg
KEL-S 200.2.20.	xxx	① ②	8520	2000	2596	2330	447	10/40	5450	6820	7450
KEL-S 200.2.25.	xxx	① ②	7740	2500	3096	2830	746	12,5/50	5230	6540	6910
KEL-S 200.2.31.	xxx	① ②	6320	3150	3746	3480	875	5/20	6000	7500	9000
KEL-S 200.2.40.	140	①	4300	4000	4596	4330	939	6,3/25	5830	7290	8710

50 Hz		60 Hz		mF zul. 50 Hz *2, *4	Typ Type	m0	
m/min	kW	m/min	kW			mm	kg
10/40	2x 0,13/0,55 2x 0,32/1,25	12,5/50	2x 0,16/0,66 2x 0,36/1,50	13700 29400	2x SF 25224133ex n 2x SF 25224313ex n	562 646	78 102
5/20	2x 0,09/0,37 2x 0,13/0,55	6,3/25	2x 0,11/0,44 2x 0,16/0,66	17100 20600	2x SF 25230123ex n 2x SF 25830133ex n	562 667	74 98



- *1 Andere Lauftradausrichtungen auf Anfrage
- *2 Für 1 Paar
- *3 xxx = 140: Anschluss "seitlich"
- xxx = 259: Anschluss "oben"
- *4 60 Hz: x 0,9
- *5 bauserits
- *1 Other wheel treads on request
- *2 For 1 pair
- *3 xxx = 140: connection "at side"
- xxx = 259: connection "at top"
- *4 60 Hz: x 0,9
- *5 by customer
- *1 другая рассточка рабочего колеса – по требованию
- *2 за 1 пару
- *3 xxx = 140: подключение «сбоку»
- xxx = 259: подключение «сверху»
- *4 60 гц: x 0,9
- *5 на объекте

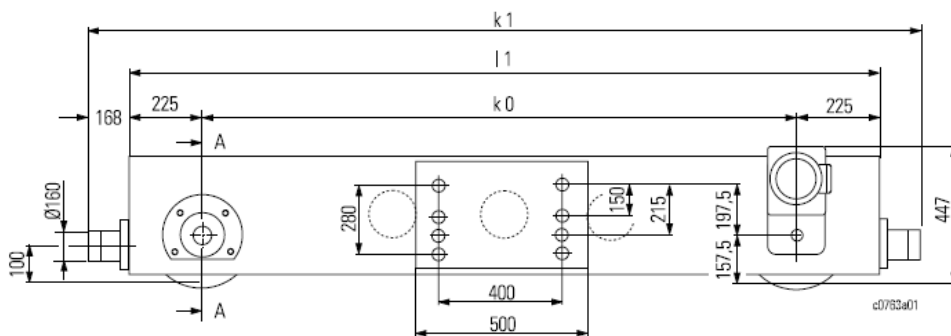
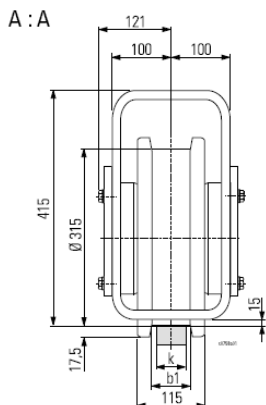


KEL-S 315..ex n

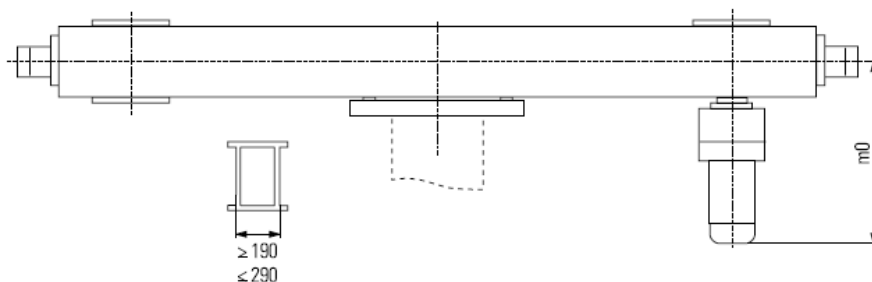
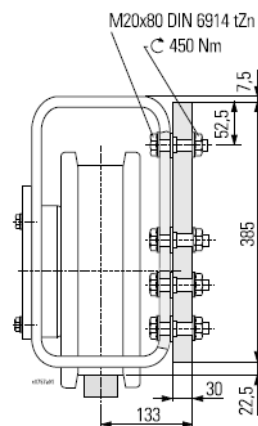
Abmessungen [mm]
Auswahltablelle ↑ 11/5

Dimensions [mm]
Selection table ↑ 11/5

Габариты (мм)
Таблица выбора ↑ 11/5



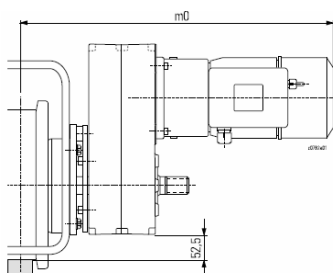
b 1 *1	54	64	74
k	40-45	50-55	60-65



gezeichnet/illustrated / указано
rechte Ausführung/right-hand design / праворукое исполнение

Typ Type	R zul. (H2/B3) kg	k 0 mm	k 1 mm	l 1 mm	kg *2	R id			
						↔	k=40 m/min kg	k=50 m/min kg	k=60 m/min kg
KEL-S 315.3.20.140	12610	2000	2786	2450	934	10/40 12,5/50	9160	11290	11290
KEL-S 315.3.25.140	11040	2500	3286	2950	1047	5/20	8870	10480	10480
KEL-S 315.3.31.140	9120	3150	3936	3600	1221	6,3/25	10010	12510	14220
KEL-S 315.3.40.140	6700	4000	4786	4450	1410		9730	12160	13200

50 Hz		60 Hz		mF zul. 50 Hz *2, *4 kg	Typ Type	m0	
↔	↔	↔	↔			mm	kg
m/min	kW	m/min	kW				
10/40	2x 0,32/1,25 2x 0,50/2,0	12,5/50	2x 0,36/1,50 2x 0,60/2,40	33400 48500	2x SF 35228313ex n 2x SF 35228423ex n	660 730	154 166
5/20	2x 0,13/0,55 2x 0,32/1,25	6,3/25	2x 0,16/0,66 2x 0,36/1,50	23300 56400	2x SF 35834133ex n 2x SF 35834313ex n	680 764	150 174



*1 Andere Laufradausrichtungen auf
Anfrage
*2 Für 1 Paar
*4 60 Hz: x 0,9

*1 Other wheel treads on request
*2 For 1 pair
*4 60 Hz: x 0,9

*1 другая расточка рабочего колеса – по требованию
*2 за 1 пару
*4 60 гц: x 0,9



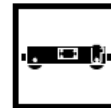
Ex-Laufkrankopfträger für Zone 2
Ex-Endcarriages for O.H.T. Cranes, Zone 2
Взрывозащищенные концевые балки мостовых кранов для зоны 2

Откопируйте – заполните- вышлите нам эту форму по факсу

	Krankopfträger (Paar)	Endcarriage (pair)	Концевая балка (пара)
.....	Typ	Type	Тип
	<input type="checkbox"/> Kranträgeranschluss "seitlich"	Crane girder connection "at side"	Подключение «сбоку»
	<input type="checkbox"/> Kranträgeranschluss "oben"	Crane girder connection "at top"	Подключение «сверху»
k.....мм	Laufschienenbreite k	Rail width k	Ширина рельса k
.....	Anzahl (Paare)	Quantity (pairs)	Количество (пар)
	Fahrtrieb	Travel drive	Привод передвижения
.....	Typ	Type	Тип
..... кг	Fahrlast mF	Travel load mF	Грузоподъемность mF
..... м/мин	Fahrgeschwindigkeit	Travel speed	Скорость передвижения
..... ВТ	Anschlussspannung	Supply voltage	Подводимое напряжение
<input type="checkbox"/> 50 Hz <input type="checkbox"/> 60 Hz	Frequenz	Frequency	Частотность
	Besondere Bedingungen	Special conditions	Особые требования
<input type="checkbox"/> IP 66	Staub- und Feuchtigkeitsschutz nach EN 60 529 (Standard IP 55)	Protection against dust and humidity acc. EN 60 529 (Stand. IP 55)	Защита от пыли и влажности по EN 60 529 (стандартно IP 55)
..... °C	Umgebungstemperatur	Ambient temperature	Температура окружающей среды
	<input type="checkbox"/> Ich bitte um Beratung	I request a consultation	Необходима консультация
	<input type="checkbox"/> Ich bitte um ein Angebot	I request a quotation	Пожалуйста, вышлите предложение
	<input type="checkbox"/> Ich bestelle	I wish to order	Разместите заказ

Адрес, телефон / факс

Anschrift
Address
Adresse
Tel. / Fax



Auswahltablelle

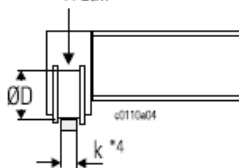
Selection Table

Таблица выбора

Концевые балки (пара) Kopfträger (Paar) Endcarriages (pair) Sommiers (paire)													Приводы передвижения (пара) Fahrantriebe (Paar) Travel drives (pair) Groupes d'entraînement (paire)								
ØD	Rzul. *	k0	Spw	L 1 zul.	Typ Type	R id zul. bei Fahrgeschwindigkeiten R id perm. at travelling speeds R id adm. à vitesse de translation						kg	50 Hz		60 Hz		mFzul. 50 Hz	Typ Type	kg	kg	
						k=40 *4	k=50 *4	k=60 *4	k=70 *4	k=100 *4	*6		m/min	kW *1	m/min	kW *1					kg
mm	kg	mm	mm	m		m/min	kg					kg	m/min	kW *1	m/min	kW *1	kg		kg		
1	2	3	4	5	6	7	8	9	10	11	12	13	14	15	16	17	18	19	20	21	
160	5510	2000	1250	15	KZL-S 160.2.20.04.140	10/40	4180	5230	-	-	-	458	10/40	2x0,13/0,55	12,5/50	2x0,16/0,66	12600	SF 25222133ex n	78	11/12	
		2500	1250	18,5	KZL-S 160.2.25.04.140	12,5/50	3940	4930	-	-	-	524		2x0,32/1,25		2x0,36/1,50	27200	SF 25222313ex n	102		
		2500	1250	18,5	KZL-S 160.2.25.04.540							524									
		3150	1400	23,5	KZL-S 160.2.31.05.140	5/20	4660	5510	-	-	-	612	5/20	2x0,09/0,37	6,3/25	2x0,11/0,44	15800	SF 25228123ex n	74		
		3150	1400	23,5	KZL-S 160.2.31.05.540	6,3/25	4520	5510	-	-	-	612									
200	8520	2000	1250	15	KZL-S 200.2.20.04.136	10/40	5450	6820	7450	-	-	652	10/40	2x0,13/0,55	12,5/50	2x0,16/0,66	13700	SF 25224133ex n	78	11/13	
		2500	1400	18,5	KZL-S 200.2.25.05.136	12,5/50	5230	6540	6910	-	-	731		2x0,32/1,25		2x0,36/1,50	29400	SF 25224313ex n	102		
		2500	1400	18,5	KZL-S 200.2.25.05.156							731									
		2500	1400	18,5	KZL-S 200.2.25.05.536	5/20	6000	7500	9000	-	-	731	5/20	2x0,09/0,37	6,3/25	2x0,11/0,44	17100	SF 25230123ex n	74		
		3150	1400	23,5	KZL-S 200.2.31.05.xxx	6,3/25	5830	7290	8710	-	-	907		2x0,13/0,55		2x0,16/0,66	20600	SF 25830133ex n	98		
		4000	2240	30	KZL-S 200.2.40.10.xxx							1000									
		4000	2500	30	KZL-S 200.2.40.12.136							1000									
		4000	2500	30	KZL-S 200.2.40.12.156							1000									
		4000	2800	30	KZL-S 200.2.40.14.136							1000									
		4000	2800	30	KZL-S 200.2.40.14.156							1000									
315	13680	2500	1400	18,5	KZL-S 315.3.25.05.136	10/40	9160	11290	11290	-	-	1043	10/40	2x0,32/1,25	12,5/50	2x0,36/1,50	33400	SF 35228313ex n	154	11/14	
		2500	1400	18,5	KZL-S 315.3.25.05.156	12,5/50	8870	10480	10480	-	-	1043		2x0,50/2,00		2x0,60/2,40	48500	SF 35228423ex n	166		
		2500	1400	18,5	KZL-S 315.3.25.05.536							1043									
		3150	1400	23,5	KZL-S 315.3.31.05.xxx	5/20	10010	12510	14220	-	-	1249	5/20	2x0,13/0,55	6,3/25	2x0,16/0,66	23300	SF 35834133ex n	150		
		4000	2240	30	KZL-S 315.3.40.10.xxx	6,3/25	9730	12160	13200	-	-	1434		2x0,32/1,25		2x0,36/1,50	56400	SF 35834313ex n	174		
		4000	2500	30	KZL-S 315.3.40.12.136							1434									
		4000	2500	30	KZL-S 315.3.40.12.156							1434									
		4000	2800	30	KZL-S 315.3.40.14.136							1434									
4000	2800	30	KZL-S 315.3.40.14.156							1434											

R допуст.

R zul.



Die Technik im Überblick siehe Seite 11/4 und Seite 2/4.

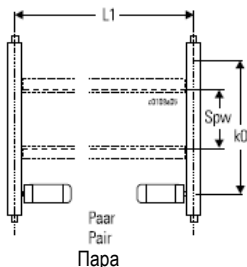
Technical features at a glance see page 11/4 and 2/4.

Обзор технической продукции см. стр. 11/4 и 2/4.

Auswahlanleitung siehe Seite 2/14.

Selection instructions see page 2/14.

Выбор подходящей модели см. стр. 2/14.



- * Schienenwerkstoff mind. ST52-3/S355
- *1 20/40 % ED, weitere Motordaten ↑ 12/9
- *2 mFzul. für aH = 0,1 m/s² nach FEM 9.681 für 1 Paar
- *3 KZL-S.. mit Spurkranzlaufrollen
- *4 Bei Bestellung bitte "k" angeben
- *5 60 Hz: x 0,9
- *6 Für 1 Paar
- *7 Anschlussplatte:
xxx = .136; .156; .536; .556
yyy = .158; .558

- * Rail material min. ST52-3/S355
- *1 20/40 % DC, further motor data ↑ 12/9
- *2 mF zul. for aH = 0,1 m/s² acc. to FEM 9.681 for 1 pair
- *3 KZL-S.. with flanged wheels
- *4 Please state "k" when ordering
- *5 60 Hz: x 0,9
- *6 For 1 pair
- *7 Connection plate:
xxx = .136; .156; .536; .556
yyy = .158; .558

- * Материал изготовления рельса ST52-3/S355
- *1 20/40 % ПВ, другие параметры двигателя ↑ 12/9
- *2 мF допуст. для aH = 0,1 м/с² по FEM 9.681 за 1пару
- *3 KZL-S.. ролики с ребордой
- *4 При размещении заказа, пожалуйста, указывайте «к»
- *5 60 Гц: x 0,9
- *6 для 1 пары
- *7 Монтажная плита
xxx = .136; .156; .536; .556
yyy = .158; .558



Ex-Laufkrankopfträger für Zone 2

Ex-Endcarriages for O.H.T. Cranes, Zone 2

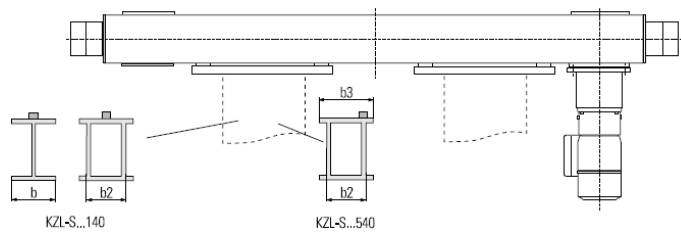
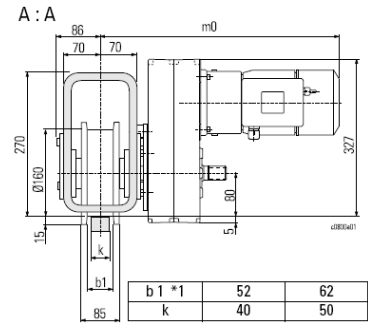
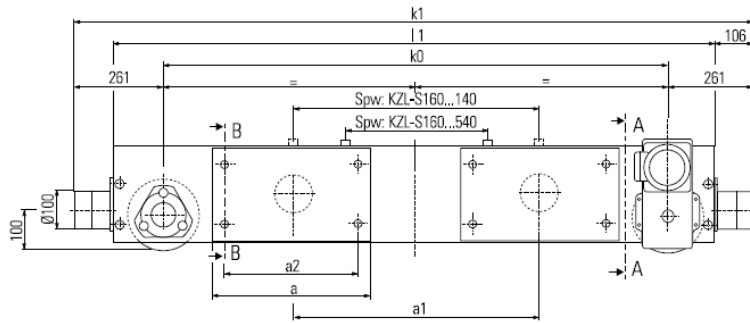
Взрывозащищенные концевые балки мостовых кранов для зоны 2

KZL-S 160..ex n

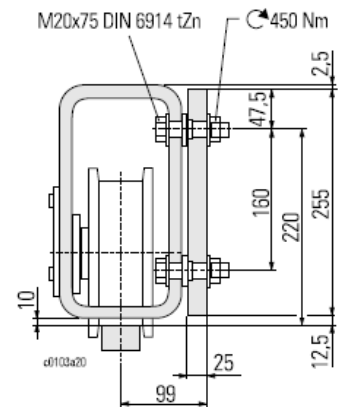
Abmessungen [mm]
Auswahltabelle ↑ 11/11

Dimensions [mm]
Selection table ↑ 11/11

Габариты (мм)
Таблица выбора ↑ 11/11



B : B



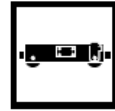
50 Hz		60 Hz		mF zul. 50 Hz *2, *4 kg	Typ Type	m 0	kg *2
m/min	kW	m/min	kW				
10/40	2x 0,13/0,55 2x 0,32/1,25	12,5/50	2x 0,16/0,66 2x 0,36/1,50	12600 27200	2x SF 25222133ex n 2x SF 25222313ex n	533 617	78 102
5/20	2x 0,09/0,37	6,3/25	2x 0,11/0,44	15800	2x SF 25228123ex n	533	74

Typ Type	R zul. (H2/B3) kg	k 0 mm	k 1 mm	l 1 mm	Spw mm	a mm	b <= 300 mm		b 2 ≥ 250 ≤ 266 mm b 3 ≤ 340 mm		kg *2	R id		
							a 1 mm	a 2 mm	a 1 mm	a 2 mm		m/min	k=40 kg	k=50 kg
KZL-S 160.2.20.04.140	5510	2000	2522	2310	1250	490	1250	400	1250	400	458	10/40	4180	5230
KZL-S 160.2.25.04.140		2500	3022	2810	1250	490	1250	400	1250	400	524	12,5/50	3940	4930
KZL-S 160.2.25.04.540		2500	3022	2810	1250	490	-	-	1506	400	524	5/20 6,3/25	4660 4520	5510 5510
KZL-S 160.2.31.05.140		3150	3672	3460	1400	490	1400	400	1400	400	612			
KZL-S 160.2.31.05.540	3150	3672	3460	1400	490	-	-	1656	400	612				

*1 Andere Laufradausdrrehungen auf Anfrage
*2 Für 1 Paar
*4 60 Hz: x 0,9

*1 Other wheel treads on request
*2 For 1 pair
*4 60 Hz: x 0.9

*1 другая расточка рабочего колеса – по требованию
*2 за 1 пару
*4 60 гц: x 0,9

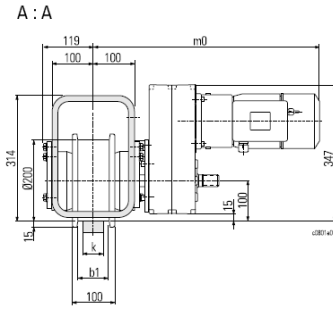
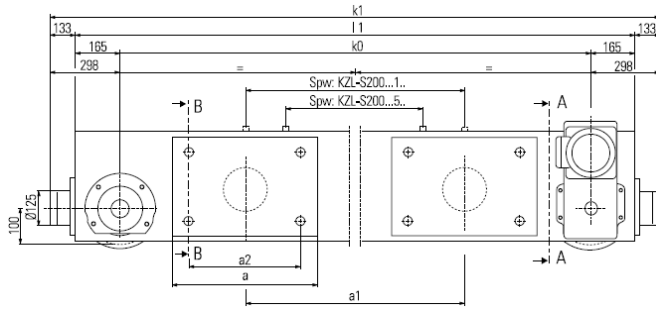


KZL-S 200..ex n

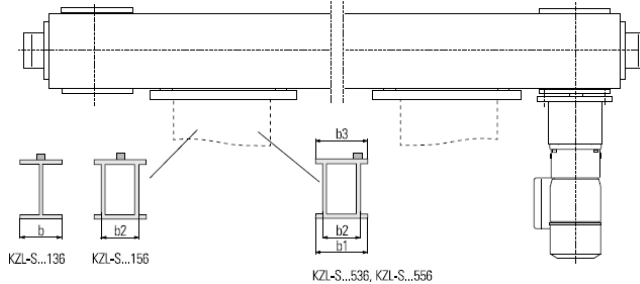
Abmessungen [mm]
Auswahltable ↑ 3/11

Dimensions [mm]
Selection table ↑ 3/11

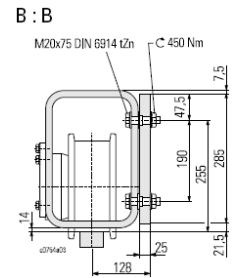
Габариты (мм)
Таблица выбора ↑ 3/11



b 1 *1	54	64	74
k	40-45	50-55	60-65



50 Hz		60 Hz		mF zul. 50 Hz *2, *4	Typ Type	m 0	kg *2
m/min	kW	m/min	kW				
10/40	2x 0,13/0,55 2x 0,32/1,25	12,5/50	2x 0,16/0,66 2x 0,36/1,50	13700 29400	2x SF 25224133ex n 2x SF 25224313ex n	562 646	78 102
5/20	2x 0,09/0,37 2x 0,13/0,55	6,3/25	2x 0,11/0,44 2x 0,16/0,66	17100 20600	2x SF 25230123ex n 2x SF 25830133ex n	562 667	74 98



Typ Type	R zul. (H2/B3)	k 0	k 1	l 1	Spw	a	b ≤ 300 mm		b 1 = 300 mm b 2 ≥ 250 ≤ 266 mm b 3 ≤ 340 mm		b 1 = 500 mm b 2 ≥ 450 ≤ 466 mm b 3 ≤ 540 mm		kg *2	R id				
							a 1	a 2	a 1	a 2	a 1	a 2		m/min	kg	kg	kg	
KZL-S 200.2.20.04.136	8520	2000	2596	2330	1250	460	1250	360	-	-	-	-	652	10/40	5450	6820	7450	
KZL-S 200.2.25.05.136									12,5/50	5230	6540	6910						
KZL-S 200.2.25.05.156		3150	3746	3480	1400	460	1400	360	-	-	1400	560	907	5/20	6000	7500	9000	
KZL-S 200.2.25.05.536									6,3/25	5830	7290	8710						
KZL-S 200.2.31.05.136		4000	4596	4330	2240	460	2240	360	-	-	-	-	1000	10/40	5450	6820	7450	
KZL-S 200.2.31.05.156									1400	560	560							
KZL-S 200.2.31.05.536									2496	360	2696	560						
KZL-S 200.2.31.05.556									2500	360	2500	360						560
KZL-S 200.2.40.10.136									2500	360	2500	360						560
KZL-S 200.2.40.10.156									2800	360	2800	360						560
KZL-S 200.2.40.10.536									2800	360	2800	360						560
KZL-S 200.2.40.10.556									2800	360	2800	360						560
KZL-S 200.2.40.12.136									2800	360	2800	360						560
KZL-S 200.2.40.12.156									2800	360	2800	360						560

*1 Andere Laufradausrichtungen auf Anfrage
*2 Für 1 Paar
*4 60 Hz: x 0,9

*1 Other wheel treads on request
*2 For 1 pair
*4 60 Hz: x 0.9

*1 другая расточка рабочего колеса – по требованию
*2 за 1 пару
*4 60 гц: x 0,9



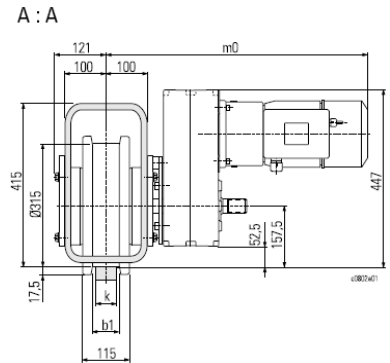
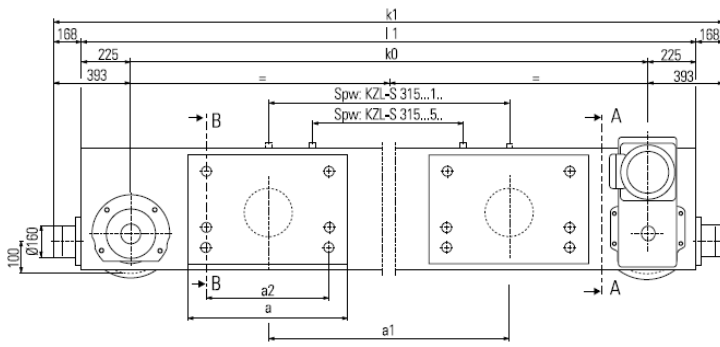
Ex-Laufkrankopfträger für Zone 2
Ex-Endcarriages for O.H.T. Cranes, Zone 2
Взрывозащищенные концевые балки мостовых кранов для зоны 2

KZL-S 315..ex n

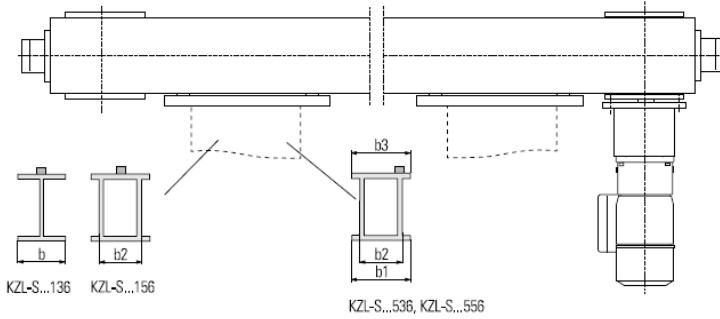
Abmessungen [mm]
 Auswahltabelle ↑ 3/11

Dimensions [mm]
 Selection table ↑ 3/11

Габариты (мм)
 Таблица выбора ↑ 3/11

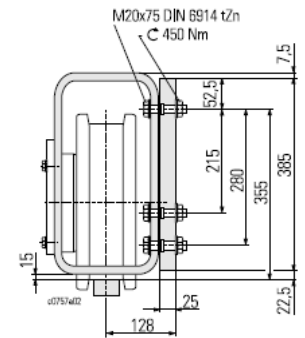


b 1 *1	54	64	74
k	40-45	50-55	60-65



50 Hz		60 Hz		mF zul. 50 Hz *2, *4	Typ Type	m 0	kg *2
m/min	kW	m/min	kW				
10/40	2x 0,32/1,25 2x 0,50/2,0	12,5/50	2x 0,36/1,50 2x 0,60/2,40	33400 48500	2x SF 35228313ex n 2x SF 35228423ex n	660 730	154 166
5/20	2x 0,13/0,55 2x 0,32/1,25	6,3/25	2x 0,16/0,66 2x 0,36/1,50	23300 56400	2x SF 35834133ex n 2x SF 35834313ex n	680 764	150 174

B : B



Typ Type	R zul. (H2/B3)	k 0	k 1	l 1	Spw	a	b ≤ 300 mm				b 1 = 300 mm		b 1 = 500 mm		kg	R id				
							b 2 ≥ 250 ≤ 266 mm		b 3 ≤ 340 mm		b 2 ≥ 450 ≤ 466 mm		b 3 ≤ 540 mm			kg	m/min	k=40	k=50	k=60
							a 1	a 2	a 1	a 2	a 1	a 2	*2							
KZL-S 315.3.25.05.136	13680	2500	3286	2950	1400	460	1400	360	1400	360	-	-	1043	10/40	9160	11290	11290			
KZL-S 315.3.25.05.156							-	-	-	1400	560	-	-	1249	12,5/50	8870	10480	10480		
KZL-S 315.3.25.05.536							-	-	-	1656	360	-	-	-	-	-	-	-		
KZL-S 315.3.31.05.136	3150	3936	3600	1400	460	1400	360	1400	360	-	-	1249	5/20	10010	12510	14220				
KZL-S 315.3.31.05.156						-	-	-	1400	560	-	-	-	-	-	-				
KZL-S 315.3.31.05.536						-	-	-	1656	360	-	-	-	-	-	-	-			
KZL-S 315.3.31.05.556	-	-	-	660	-	-	-	-	-	1856	560	-	-	-	-	-				
KZL-S 315.3.40.10.136	4000	4786	4450	2240	460	2240	360	2240	360	-	-	1434	6,3/25	9730	12160	13200				
KZL-S 315.3.40.10.156						-	-	-	2240	560	-	-	2240	560	-	-				
KZL-S 315.3.40.10.536						-	-	-	2240	660	-	-	2496	360	-	-	-			
KZL-S 315.3.40.10.556	-	-	-	2240	660	-	-	-	-	2696	560	-	-							
KZL-S 315.3.40.12.136	-	-	-	2500	460	2500	360	2500	360	-	-	-	-							
KZL-S 315.3.40.12.156	-	-	-	2500	660	-	-	-	-	2500	560	-	-							
KZL-S 315.3.40.14.136	-	-	-	2800	460	2800	360	2800	360	-	-	-	-							
KZL-S 315.3.40.14.156	-	-	-	2800	660	-	-	-	-	2800	560	-	-							

*1 Andere Laufradausdrehungen auf Anfrage
 *2 Für 1 Paar
 *4 60 Hz: x 0,9

*1 Other wheel treads on request
 *2 For 1 pair
 *4 60 Hz: x 0,9

*1 другая расточка рабочего колеса – по требованию
 *2 за 1 пару
 *4 60 гц: x 0,9



Откопируйте – заполните- вышлите нам эту форму по факсу

	Krankopfträger (Paar)	Endcarriage (pair)	Концевая балка (пара)
.....	Тип	Type	Тип
..... mm	Spurmittenmaß Katze Spw	Crab track gauge Spw	Расстояние от центра гусеницы тележки
	Trägerart	Type of beam	Вид опоры
b.....mm	Profilträger b	Profile girder width b	Опора профиля
b1.....mm	Untere Flanschbreite b1	Bottom flange width b1	Внутренняя ширина фланша b1
b2.....mm	Kastenträgerbreite b 2	Box girder width b 2	Ширина швеллера b2
k.....mm	Laufschienenbreite k	Rail width k	Ширина рельса k
<input type="checkbox"/>	Kranträgeranschluss "seitlich"	Crane girder connection "at side"	Подключение «сбоку»
<input type="checkbox"/>	Kranträgeranschluss "oben"	Crane girder connection "at top"	Подключение «сверху»
.....	Anzahl (Paare)	Quantity (pairs)	Количество (пар)
.....	Fahrtrieb	Travel drive	Привод передвижения
.....	Тип	Type	Тип
..... кг	Fahrlast mF	Travel load mF	Грузоподъемность mF
..... м/мин	Fahrgeschwindigkeit	Travel speed	Скорость передвижения
..... ВТ	Anschlussspannung	Supply voltage	Подводимое напряжение
<input type="checkbox"/> 50 Hz <input type="checkbox"/> 60 Hz	Frequenz	Frequency	Частотность
<input type="checkbox"/> IP 66	Besondere Bedingungen Staub- und Feuchtigkeitsschutz nach EN 60 529 (Standard IP 55)	Special conditions Protection against dust and humidity acc. EN 60 529 (Stand. IP 55)	Особые требования Защита от пыли и влажности по EN 60 529 (стандартно IP 55)
..... C°	Umgebungstemperatur	Ambient temperature	Температура окружающей среды
<input type="checkbox"/>	Ich bitte um Beratung	I request a consultation	Необходима консультация
<input type="checkbox"/>	Ich bitte um ein Angebot	I request a quotation	Пожалуйста, вышлите предложение

Адрес, телефон / факс

Anschrift
Address
Adresse
Tel./ Fax



Ex-Laufkrankopfträger für Zone 2 Ex-Endcarriages for O.H.T. Cranes, Zone 2

Взрывозащищенные концевые балки мостовых кранов для зоны 2

A015

Ausstattung und Option

Motoranschlussspannungen

Die Standard-Motoranschlussspannung ist 400 V, 50 Hz bzw. 460 V, 60 Hz.

Darüber hinaus sind einige Spannungen zum Teil ohne und andere mit Mehrpreis lieferbar, bitte fragen Sie an.

Anschlussspannungen →
Supply voltages →
Сетевое напряжение →

Equipment and Options

Motor supply voltages

The standard motor supply voltage is 400 V, 50 Hz or 460 V, 60 Hz.

Other supply voltages are available, some without, others with surcharge, please enquire.

50 Hz	60 Hz
380 V, 400 V, 415 V, 500 V	460 V 480 V
440 V, 525 V, 660 V, 690 V	380 V, 400 V, 440 V, 575 V, 600 V

Оснащение

Подводимое напряжение

Стандартное, подводимое к двигателю напряжение оставляет 400 Вт, 50 Гц или 460 Вт, 60 Гц. Другие варианты подводов монтируются по требованию заказчика.

Technische Daten

C010

Berechnungsgrundlagen

DIN 15018.

Technical Data

Design fundamentals

DIN 15018.

Технические параметры

Основания для расчета

DIN 15018

C011

Einstufung

nach DIN 15018, H2/B3, andere auf Anfrage.

Classification

to DIN 15018, H2/B3, other classifications on request.

Классификация

По DIN 15018, H2/B3, данные о соответствии другим стандартам – по требованию

C012

Sicherheitsvorschriften

EG-Maschinenrichtlinie.

Safety regulations

EC Machinery Directive.

Правила безопасности

EG-Правила безопасной эксплуатации промышленных машин

C020

Motor-Anschlussspannungen

Siehe A015.

Motor supply voltages

See A015.

Подводимое напряжение двигателя

См. A015

C030

GeräteEinstufung Fahrantriebe

nach EG-Richtlinie 94/9 EG (ATEX 100a):
Gerätegruppe II, Kategorie 2 G.

Equipment classification

in accordance with EC directive 94/9/EC (ATEX 100a)
Equipment group II, category 2 G.

Классификация приводов движения

В соответствии с предписаниями EG-Правил п. 94/9 EG (ATEX 100a)
II группа приборов, категория 2G

C031

Explosionsschutz nach EN für Fahrantriebe

EEx nA II T3 (Standard).

Explosion protection to EN for travel drives

EEx nA II T3 (Standard).

Взрывозащита по EN для приводов движения

EEx nA II T3 (стандарт)

C040

Schutzart EN / IEC

Standard: IP 55.
Option: IP 66.

Protection class EN / IEC

Standard: IP 55.
Option: IP 66.

Тип защиты EN \ IEC

Стандарт: IP 55.
По требования: IP 66.

C050

Zulässige Umgebungstemperaturen

Standard: -20° C...+40° C,
andere Umgebungstemperaturen auf Anfrage.

Permissible ambient temperature

Standard: -20° C...+40° C, other ambient temperatures on request.

Допустимые показатели окружающей температуры

Стандарт: -20° C ... +40° C, другие показатели окружающей температуры – по требованию.

C070

Fahrmotoren

Siehe Kapitel 12, C070.

Travel motors

see chapter 12, C070.

Двигатели передвижения

См. п. 12, C070

КранСталь

DE Ex-Fahrtriebe für Zone 2_

Produktinformation

EN Ex-Travel Drives for Zone 2_

Product Information

RU Взрывозащищенные приводы передвижения для зоны 2

Информация о продукте

 II 3 G (ATEX)



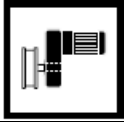
КранСталь
Крановые Системы

<http://kranstahl.ru>
info@kranstahl.ru

Partner of

STAHL
CraneSystems 

+7 (495) 225-37-88



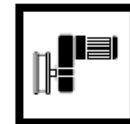
Ex-Fahrertriebe für Zone 2 Ex-Travel Drives for Zone 2

Взрывозащищенные приводы передвижения для зоны 2

STAHL
CraneSystems



	Erklärung der Symbole	Explanations of Symbols	Условные обозначения
	Gewicht [kg]	Weight [kg]	Вес [кг]
	Fahrgeschwindigkeiten [m/min]	Travelling speed [m/min]	Скорость передвижения [м / мин]
	Abmessungen siehe Seite ..	Dimensions see page ..	Габариты см. стр.
	Siehe Seite ..	See page ..	См. стр.
	Technische Änderungen, Irrtum und Druckfehler vorbehalten.	Subject to alterations. Errors and printing errors are excepted.	Любые технические изменения, ошибки и опечатки исключены.



	Inhaltsverzeichnis	Contents	Содержание
	Ex-Fahrtriebe	Ex-travel drives	Взрывозащищенные приводы передвижения
	Erklärung der Symbole..... 12/2	Explanation of symbols..... 12/2	Условные обозначения..... 12/2
	Die Technik im Überblick..... 12/4	Technical features at a glance.. 12/4	Обзор технической продукции..... 12/4
	Auswahltabellen 12/5	Selection tables 12/5	Таблица выбора..... 12/4
	Abmessungen..... 12/6	Dimensions 12/6	Габариты..... 12/6
	Faxblatt 12/7	Fax..... 12/7	Опросный лист..... 12/7
	Ausstattung und Option	Equipment and options	Оснащение
A015	Motoranschlussspannungen..... 12/8	Motor supply voltages..... 12/8	Подводимое напряжение..... 12/8
A018	Temperaturüberwachung..... *1	Temperature control *1	Контроль температуры..... *1
A050	Einsatz unter besonderen Bedingungen *1	Use in non-standard conditions *1	Эксплуатация в особых условиях..... *1
A051	Schutzart IP 66 *1	IP 66 protection *1	Тип защиты IP 66..... *1
A054	Anomale Umgebungs-temperaturen..... *1	Off-standard ambient temperatures *1	Эксплуатация в аномальных окружающих температурных условиях..... *1
A060	Lackierung/Korrosionsschutz..... *1	Corrosion protection *1	Покраска/антикоррозийная защита..... *1
	Komponenten und Zubehör	Components and accessories	Компоненты и детали
B100	Auslösegeräte für Kaltleiter-Temperaturüberwachung..... *1	Tripping devices for ptc thermistor temperature control *1	Приборы контроля за позисторам..... *1
	Technische Daten	Technical data	Технические параметры
C010	Auslegung 12/8	Design 12/8	Конструкция..... 12/8
C014	Isolierstoffklasse..... 12/8	Insulation class 12/8	Класс изоляции..... 12/8
C020	Motor-Anschlussspannungen... 12/8	Motor supply voltages..... 12/8	Подводимое напряжение двигателя.. 12/8
C030	GeräteEinstufung..... 12/8	Equipment category 12/8	Категория оборудования..... 12/8
C031	Explosionsschutz nach EN..... 12/8	Explosion protection to EN..... 12/8	Взрывозащита по EN..... 12/8
C040	Schutzart 12/8	Protection class 12/8	Тип защиты..... 12/8
C050	Zulässige Umgebungstemperaturen..... 12/8	Permissible ambient temperature..... 12/8	Допустимые показатели окружающей температуры..... 12/8
C070	Motoren..... 12/9	Travel motors 12/9	Двигатели 12/9

*1 Siehe Kapitel 4.

*1 See chapter 4.

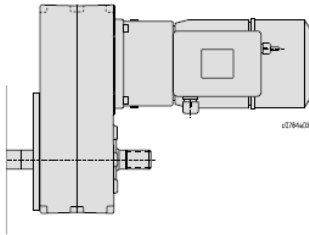
*1 см. п. 4



Ex-Fahrantriebe für Zone 2 Ex-Travel Drives for Zone 2

Взрывозащищенные приводы передвижения для зоны 2

STAHL
Crane Systems



Die Technik im Überblick

Die explosionsgeschützten Einsteck-Fahrertriebe SF ..ex n sind auf die Belange der Fördertechnik für Einsatz in Zone 2 abgestimmt. Sie sind ausgelegt für Aussetzbetrieb S4 nach VDE 0530 Teil 1 sowie nach FEM 9.683. Eingesetzt werden sie als Fahrertriebe in Laufkränen und Zweischienenfahrwerken.

Die Fahrertriebe SF ..ex n basieren auf der EG-Richtlinie 94/9/EG (ATEX 100a) für die Gerätegruppe II, Kategorie 3 G.

Weitere Informationen zur Zone 2 siehe Produktinformation "Explosionssgeschützte Seilzüge".

Fahrertrieb

Spezieller Kurzschlussläufer-Drehstrommotor, 2/8-polig, mit zylindrischem Rotor mit Zusatzschwingmasse für sanftes Anfahren und Bremsen. Speziell abgestimmte Temperaturüberwachung für hohe Schaltungen pro Stunde. Die Zweiflächen-Magnetbremse ist geschlossen und hat asbestfreie Bremsbeläge mit sehr hoher Lebensdauer. Ex-Schutzart: EEx nA II T3

Eine ausführliche Produktbeschreibung finden Sie auf Seite 4/4.

Auswahlanleitung siehe Seite 4/6.

Technical Features at a Glance

The explosion-protected spline shaft travel drives SF ..ex n are adapted to the requirements of materials handling for use in zone 2. They are designed for intermittent operation S4 to VDE 0530 part 1 and FEM 9.683. They are used as travel drives for overhead travelling cranes and double rail crabs.

The travel drives SF ..ex n are based on EC directive 94/9/EC (ATEX 100a) for equipment group II, category 3 G.

For further information on Zone 2, see Product Information "Explosion-Protected Wire Rope Hoists".

Travel drives

Special three-phase A.C. squirrel-cage induction motor, 2/8-pole, with cylindrical rotor with additional flywheel mass for smooth starting and braking. Specially tuned temperature control for a high number of switching operations per hour. The twin-disc magnetic brake is encapsulated and has asbestos-free linings with an extremely long life.

Explosion protection class: EEx nA II T3.

You will find a detailed product description on page 4/4.

Selection instructions see page 4/6.

Обзор технической продукции

Взрывозащищенные встроенные приводы передвижения SF ..ex n разработаны для использования вспомогательной техники в зоне 2. Они выполнены для периодического режима работы S4 по VDE 0530 часть 1, а так же FEM 9.683. Так же, эти приводы используются в механизмах передвижающихся кранов, и других двухрельсовых конструкциях.

Приводы движения SF ..ex n изготовлены в соответствии с EG-правилами 94/9/EG (ATEX 100a) для приборов группы II, категория 3 G.

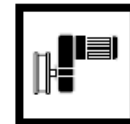
Дополнительную информацию по зоне 2 см. в информации о продукте «Взрывозащищенные канатные тали».

Приводы передвижения

Специальный трехфазный двигатель короткого замыкания, 2/8-полярный, с цилиндрическим ротором и дополнительным маховиком разработан для мягкого старта и торможения. Специально подобранные температурные позисторы для большего количества подключений за час. Двухсторонний магнитный тормоз закрыт и оснащен безасбестовой накладкой для наиболее продолжительного срока эксплуатации. Тип взрывозащиты: EEx nA II T3.

Подробное описание продукта см. стр. 4/4.

Выбор подходящей модели – см. стр. 4/6.



Auswahlanleitung

Selection Instructions

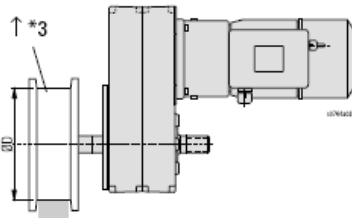
Выбор подходящей модели

В основе лежит – mF допустим.

mF _{zul.} liegt zugrunde:	on the basis of mF _{zul.} :	sur la base de mF _{zul.} :
aH ≥ 0,1 m/s ²	aH ≥ 0,1 m/s ²	aH ≥ 0,1 m/s ²
P _{erf} ≤ P _{vorh}	P _{erf} ≤ P _{existing}	P _{erf} ≤ P _{existant}
c _{vorh} ≥ 150 1/h (100 1/h 8-pol + 50 1/h 2-pol)	c _{existing} ≥ 150 1/h (100 1/h 8-pol + 50 1/h 2-pol)	c _{existant} ≥ 150 1/h (100 1/h 8-pol + 50 1/h 2-pol)
Siehe auch C070.	See also C070.	Voir aussi C070.

SF 15..ex

T_{pu zul.}: 500 Nm

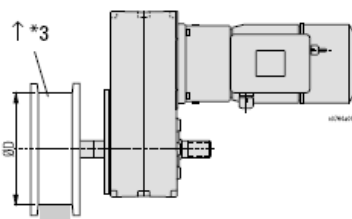


D = Ø 125			n 2		P		Typ Type		kg	mm
↔		mF _{zul.} 50 Hz *4	50 Hz	60 Hz	50 Hz	60 Hz	*			
50 Hz	60 Hz		[kg]	[1/min]	[1/min]	[kW] *1	[kW] *1			[kg]
•5/20	•6,3/25	6450	10,3/44,7	12,5/53,7	0,09/0,37	0,11/0,44	SF 15226	123ex n	23	12/6
•10/40	•12,5/50	3700	21,8/94,1	26,3/112,9	0,09/0,37	0,11/0,44	SF 15220	123ex n	23	
		5600	21,0/95,6	25,1/114,8	0,13/0,55	0,16/0,66	SF 15220	133ex n	27	

Для Für / for / pour KEL-S 125, LW-S 125

SF 25..ex

T_{pu zul.}: 1700 Nm

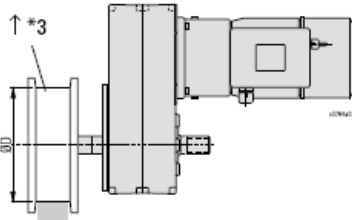


D = Ø 160			D = Ø 200			n 2		P		Typ Type		kg	mm
↔		mF _{zul.} 50 Hz *4	↔		mF _{zul.} 50 Hz *4	50 Hz	60 Hz	50 Hz	60 Hz	*			
50 Hz	60 Hz		[kg]	[m/min]		[m/min]	[kg]	[1/min]	[1/min]	[kW] *1	[kW] *1		
4/16	5/20	9850 12450	•5/20	•6,3/25	7650 9700	6,6/28,4 6,7/30,5	7,9/34,0 8,0/36,6	0,09/0,37 0,13/0,55	0,11/0,44 0,16/0,66	SF 25230	123ex n	35	12/6
•5/20	•6,3/25	7100 10850 20000	6,3/25	8/32	6500 9900 18300	8,5/36,8 8,2/37,4 9,7/38,8	10,3/44,1 9,8/44,8 11,7/46,6	0,09/0,37 0,13/0,55 0,32/1,25	0,11/0,44 0,16/0,66 0,36/1,50	SF 25228 SF 25228 SF 25228	123ex n 133ex n 313ex n	35 39 51	
8/32	10/40	7500 13850	•10/40	•12,5/50	6700 12350	12,9/58,7 15,3/61,0	15,4/70,5 18,4/73,2	0,13/0,55 0,32/1,25	0,16/0,66 0,36/1,50	SF 25224 SF 25224	133ex n 313ex n	39 51	
•10/40	•12,5/50	6200 11450	12,5/50	16/63	5450 10150	16,6/75,7 19,7/78,6	19,9/90,8 23,7/94,4	0,13/0,55 0,32/1,25	0,16/0,66 0,36/1,50	SF 25222 SF 25222	133ex n 313ex n	39 51	

Для Für / for / pour KEL-S / KZL-S 160/200

SF 35..ex n

T_{pu zul.}: 4300 Nm



D = Ø 315			n 2		P		Typ Type		kg	mm
↔		mF _{zul.} 50 Hz *4	50 Hz	60 Hz	50 Hz	60 Hz	*			
50 Hz	60 Hz		[kg]	[1/min]	[1/min]	[kW] *1	[kW] *1			[kg]
•5/20	•6,3/25	11650 26650	4,3/19,6 5,1/20,4	5,2/23,5 6,2/24,5	0,13/0,55 0,32/1,25	0,16/0,66 0,36/1,50	SF 35834	133ex n	75	12/6
•10/40	•12,5/50	16700 24250	9,8/39,2 9,9/40,5	11,8/47,0 40,5/11,5	0,32/1,25 0,50/2,00	0,36/1,50 0,60/2,40	SF 35228 SF 35228	313ex n 423ex n	77 83	

Для Für / for / pour KEL-S / KZL-S 315

• Vorzugsgeschwindigkeiten

• Preferred speeds

• Преимущественные скорости

* Motorkennziffer, ↑ 12/9

* Motor index no., ↑ 12/9

* Указатель на двигатель ↑ 12/9

*1 weitere Motordaten ↑ 12/9

*1 further motor data ↑ 12/9

*1 другие параметры двигателя ↑ 12/9

*3 Siehe Seite 5/4

*3 See page 5/4

*3 см. стр. 5/4

*4 60 Hz: x 0,9

*4 60 Hz: x 0,9

*4 60 Гц: x 0,9



Ex-Fahrertriebe für Zone 2 Ex-Travel Drives for Zone 2

Взрывозащищенные приводы передвижения для зоны 2

STAHL

Crane Systems

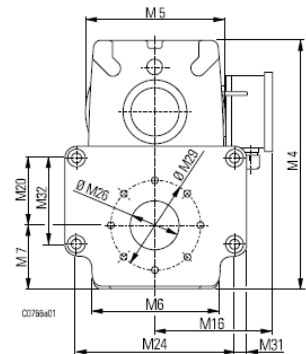
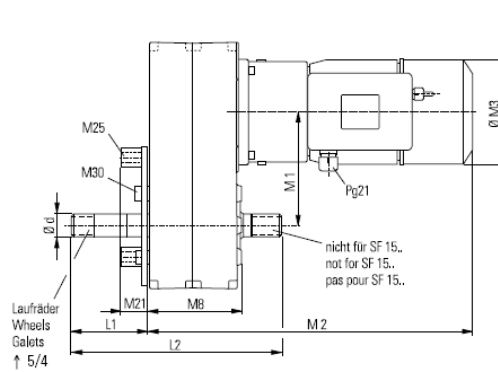


SF-..2..ex n

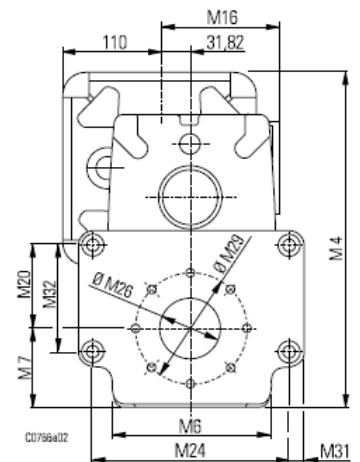
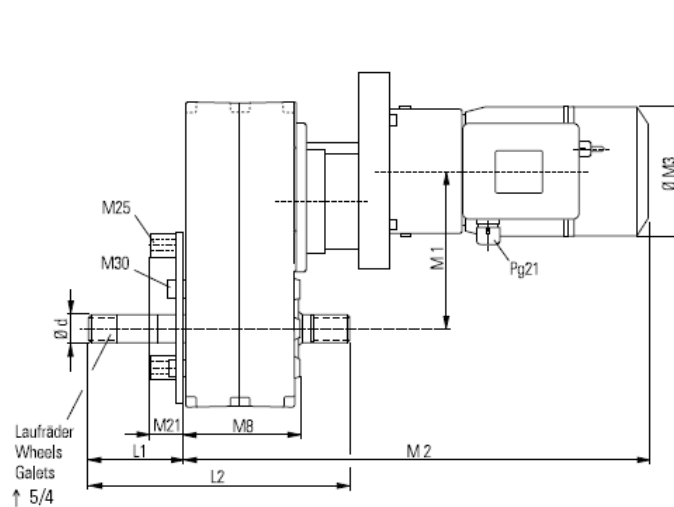
Abmessungen [mm]
Auswahltabelle ↑ 12/5

Dimensions [mm]
Selection table ↑ 12/5

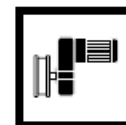
Габариты [мм]
Таблица выбора ↑ 12/5



Typ Type	Ø d DIN 5480	L1	L2	M 1	M 2	M 3	M 4	M 5	M 6	M 7	M 8	M 16	M 20	M 21	M 24	M 25	M 26	M 29	M 30	M 31	M 32			
		[mm]																						
SF 152xx123ex n	W30x2x13	94	189	96,5	411	140	234	165	115	55	93	129	40	30	130	M8	50	70/100	M8	10	65			
SF 152xx133ex n					411	140									129									
SF 152xx313ex n					494	184									156									
SF 252xx123ex n	W30x2x13	107	287	152	429	140	332	-	180	85	124	129	90	35	210	M12	65	120	M8	15	115			
SF 252xx133ex n					429	140									129									
SF 252xx313ex n					512	184									156									
SF 252xx423ex n					582	195									152									
SF 352xx313ex n	W35x2x16	125	329	183,5	516	184	394	-	225	105	130	156	80	45	280	M12	70	160	M10	20	120			
SF 352xx423ex n					586	195									152									



Typ Type	Ø d DIN 5480	L1	L2	M 1	M 2	M 3	M 4	M 5	M 6	M 7	M 8	M 16	M 20	M 21	M 24	M 25	M 26	M 29	M 30	M 31	M 32
		[mm]																			
SF 258xx123ex n	W30x2x13	107	287	184	533	140	379	-	170	84	124	129	90	35	210	M12	65	120	M8	15	115
SF 258xx133ex n					533																
SF 358xx133ex n	W35x2x16	125	329	215	537	140	431	-	200	105	130	129	80	45	280	M12	70	160	M10	20	120
SF 358xx313ex n					620	184									156						



Откопируйте – заполните- вышлите нам эту форму по факсу

Einsteck-/Aufsteck-Fahrtriebe Spline/Hollow Shaft Travel Drives

.....	Typ	Type	Тип
..... кг	Radlast	Wheel load	Нагрузка на колеса
..... кг	Fahrlast mF	Travel load mF	Нагрузка грузовая
..... м/МИН	Fahrgeschwindigkeit	Travel speed	Скорость передвижения
..... 1/МИН	n2, Getriebeabtriebsdrehzahl	n2, gear speed (exit)	n2, количество поворотов от коробки передач
.....кВ	P, Motorleistung	P, motor output	P, мощность двигателя
..... % ПВ/ДС/ФМ	Einschaltdauer	Duty cycle	Длительность включения
..... вкл./ час	Schaltungen/Stunde	Operations/hour	Включений / в час
.....	Anzahl (Stück)	Quantity (pieces)	Количество (штук)

..... V	Anschlussspannung	Supply voltage	Подводимое напряжение
<input type="checkbox"/> 50 Hz <input type="checkbox"/> 60 Hz	Frequenz	Frequency	Частотность

<input type="checkbox"/> IP 66	Besondere Bedingungen Staub- und Feuchtigkeitsschutz nach EN 60 529 (Standard IP 55)	Special conditions Protection against dust and humidity acc. EN 60 529 (Stand. IP 55)	Особые требования Защита от пыли и влажности по EN 60 529 (стандартно IP 55)
--------------------------------	--	---	--

..... C°	Umgebungstemperatur	Ambient temperature	Температура окружающей среды
----------	---------------------	---------------------	------------------------------

- | | | | |
|--------------------------|--------------------------|--------------------------|---------------------------------|
| <input type="checkbox"/> | Ich bitte um Beratung | I request a consultation | Необходима консультация |
| <input type="checkbox"/> | Ich bitte um ein Angebot | I request a quotation | Пожалуйста, вышлите предложение |

Адрес, телефон / факс

Anschrift Address Adresse Tel. / Fax



A015

Motoranschlussspannungen

Die Standard-Motoranschlussspannung ist 380-415 V, 50 Hz bzw. 440-480 V, 60 Hz. Darüber hinaus sind einige Spannungen zum Teil ohne und andere mit Mehrpreis lieferbar, bitte fragen Sie an.

Motor supply voltages

The standard motor supply voltage is 380-415 V, 50 Hz or 440-480 V, 60 Hz. Other supply voltages are available, some without, others with surcharge, please enquire.

Подводимое напряжение

Стандартное, подводимое к двигателю напряжение оставляет 380-415 Вт, 50 Гц или 440-480 Вт, 60 Гц. При размещении заказа, пожалуйста, поинтересуйтесь, на сколько увеличится цена при той или иной комплектации.

Анschlussspannungen →
 Supply voltages →
 Сетевое напряжение →

50 Hz	60 Hz
380-415 V 220-240 V 420-460 V, 575-630 V	440-480 V 220-240 V 380-415 V

C010

Auslegung

Für Aussetzbetrieb S4 nach VDE 0530 Teil 1.

Design

For intermittent operation S4 to VDE 0530 part 1.

Конструкция

Для режима периодичной работы S4 по VDE 0530 часть 1.

C014

Isolierstoffklasse

F nach VDE 0530.

Insulation class

F to VDE 0530.

Класс изоляции

F по VDE 0530

C020

Motor-Anschlussspannungen
 Siehe A015.

Motor supply voltages
 See A015.

Подводимое напряжение двигателя

См. A015

C030

GeräteEinstufung Fahrertriebe

nach EG-Richtlinie 94/9 EG (ATEX 100a):
 Gerätegruppe II, Kategorie 2 G.

Equipment classification

in accordance with EC directive 94/9/EC (ATEX 100a)
 Equipment group II, category 2 G.

Классификация приводов передвижения

В соответствии с EG-правилами 94/9 EG (ATEX 100a)
 Группа приборов II, категория 2G

C031

Explosionsschutz nach EN für Fahrertriebe
 EEx nA II T3 (Standard).

Explosion protection to EN for travel drives
 EEx nA II T3 (Standard).

Взрывозащита по EN для приводов передвижения
 EEx nA II T3 (стандарт).

C040

Schutzart EN / IEC

Standard: IP 55.
 Option: IP 66.

Protection class EN / IEC

Standard: IP 55.
 Option: IP 66.

Тип защиты EN \ IEC

Стандарт: IP 55.
 По требования: IP 66.

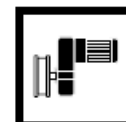
C050

Zulässige Umgebungstemperaturen
 Standard: -20° C...+40° C,
 andere Umgebungstemperaturen auf Anfrage.

Permissible ambient temperature
 Standard: -20° C...+40° C, other ambient temperatures on request.

Допустимые показатели окружающей температуры

Стандарт: -20° C ... +40° C, другие показатели окружающей температуры – по требованию.



C070

Technische Daten

Fahrmotoren

Technical Data

Travel motors

Технические параметры

Двигатели передвижения

SF ..ex n

380...415 V, 50 Hz

Kennziffer Code No. Chiffre	Typ Type	P	n1	TN	TA	TH	TB	Jrot	Jschw	IN	IK	cos φ N	cos φ K	ED	Ac T3	Wmax	PB
		[kW]	[1/min]	[Nm]	[Nm]	[Nm]	[Nm]	[kgm ²]	[kgm ²]	[A]	[A]			[%]	[(1/h)s]	[J/br]	[W]
1	2	3	4	5	6	7	8	9	10	11	12	13	14	15	16	17	18
123	8/2F12/210.223ex n	0,09 0,37	590 2420	1,46	3,9 3,6	2,3 2,3	1,3	0,0005	0,0053	1,0 1,3	1,4 3,2	0,55 0,83	0,78 0,93	20 40	800	3000	54
133	8/2F13/210.233ex n	0,13 0,55	600 2540	2,07	5,1 5,1	3,5 3,5	2,5	0,0007	0,0078	1,2 1,6	1,6 4,5	0,55 0,82	0,72 0,92	20 40	500	3000	54
313	8/2F31/200.423ex n	0,32 1,25	660 2550	4,68	7,6 10,5	6,4 6,8	5,0	0,0032	0,0133	1,4 3,0	2,9 9,2	0,69 0,88	0,89 0,90	20 40	600	12000	84
423	8/2F42/200.433ex n	0,50 2,00	665 2680	7,13	12,0 17,4	9,2 10,4	8,0	0,0057	0,0230	1,8 4,0	4,4 16,0	0,74 0,95	0,87 0,90	20 40	360	12000	84

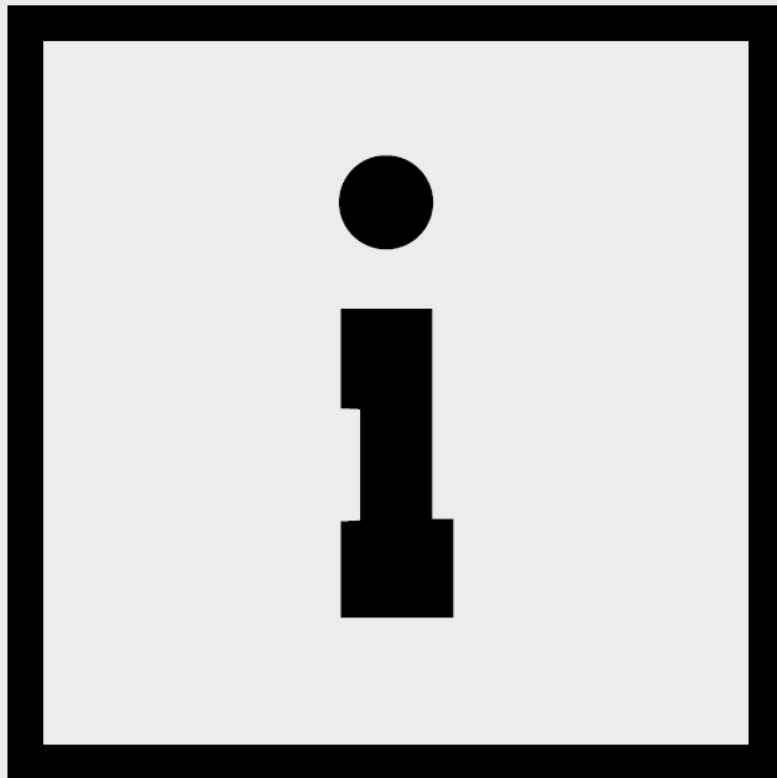
SF ..ex n

380...415 V, 60 Hz

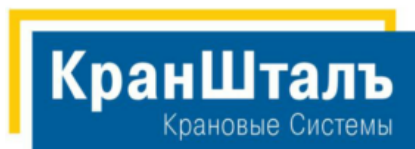
Kennziffer Code No. Chiffre	Typ Type	P	n1	TN	TA	TH	TB	Jrot	Jschw	IN	IK	cos φ N	cos φ K	ED	Ac T3	Wmax	PB
		[kW]	[1/min]	[Nm]	[Nm]	[Nm]	[Nm]	[kgm ²]	[kgm ²]	[A]	[A]			[%]	[(1/h)s]	[J/br]	[W]
1	2	3	4	5	6	7	8	9	10	11	12	13	14	15	16	17	18
123	8/2F12/210.223ex n	0,11 0,44	710 2900	1,46	3,9 3,6	2,3 2,3	1,3	0,0005	0,0053	1,2 1,5	1,6 3,7	0,55 0,83	0,78 0,93	20 40	800	3000	54
133	8/2F13/210.233ex n	0,16 0,66	720 3050	2,07	5,1 5,1	3,5 3,5	2,5	0,0007	0,0078	1,4 1,8	1,8 5,2	0,55 0,82	0,72 0,92	20 40	500	3000	54
313	8/2F31/200.423ex n	0,36 1,50	790 3060	4,68	7,6 10,5	6,4 6,8	5,0	0,0032	0,0133	1,6 3,5	3,3 10,6	0,69 0,88	0,89 0,90	20 40	600	12000	84
423	8/2F42/200.433ex n	0,60 2,40	800 3220	7,13	12,0 17,4	9,2 10,4	8,0	0,0057	0,0230	2,1 4,6	5,1 19,0	0,74 0,95	0,87 0,90	20 40	360	12000	84

Ac	[(1/h) s]	Schalzhäufigkeitsfaktor	Switching frequency factor	Фактор частоты переключения
c	[1/h]	Schaltungen pro Stunde	Switching operations/hour	Количество включений в час
cos φ K		Leistungsfaktor (Kurzschluss)	Power factor (short circuit)	Фактор мощности (короткое замыкание)
cos φ N		Leistungsfaktor (Nenn)	Power factor (nominal)	Фактор мощности (условный)
ED	[%]	Einschaltdauer	Duty cycle	Длительность включения
IK	[A]	Kurzschlussstrom	Short circuit current	Ток короткого замыкания
IN	[A]	Nennstrom	Nominal current	Условный ток
Jrot	[kgm ²]	Massenträgheitsmoment Rotor	Moment of inertia rotor	Момент инерции массы ротора
Jschw	[kgm ²]	Massenträgheitsmoment Schwungmasse	Moment of inertia centrifugal mass	Момент инерции массы маховика
n1	[1/min]	Motordrehzahl	Motor speed	Число оборотов двигателя
PB	[W]	Spulenleistung (Bremse)	Coil output (brake)	Мощность катушки (тормоз)
P	[kW]	Motorleistung	Motor output	Мощность двигателя
TA	[Nm]	Motoranlaufmoment	Motor starting torque	Пусковой момент двигателя
TB	[Nm]	Bremsmoment (Motorwelle)	Braking torque (motor shaft)	Момент торможения (вал двигателя)
TH	[Nm]	Hochlaufmoment (Motorwelle)	Run-up torque (motor shaft)	Минимальный пусковой момент (вал двигателя)
TN	[Nm]	Motormoment	Nominal motor torque	Условный момент двигателя
Wmax	[J/Br]	Max. zulässige Reibarbeit (Bremse)	Max. perm. friction energy (brake)	Максимально допустимый момент трения (тормоз)

КранШталь



Informationen
Information
Информация



<http://kranstahl.ru>
info@kranstahl.ru

Partner of



+7 (495) 225-37-88



Worauf jederzeit Verlass ist:
Werkskundendienst, Ersatz-
teilservice, Reparatur

Ob es auf die pünktliche Einhaltung von vorgeschriebenen Revisionsterminen oder um akuten Reparaturbedarf geht: Im Fall des Falles kommt es immer auf besonders kurze Wege und schnelle Reaktionszeiten an. Wie auch immer: R. STAHL ist stets zur Stelle.

R. STAHL Werkskundendienst

Unser Kundendienst ist stets abrufbereit. Dafür garantieren unsere Niederlassungen, Tochtergesellschaften, Kranbau- und Vertriebspartner weltweit. Wartungen und Reparaturen werden schnell und preisgünstig von qualifiziertem Fachpersonal ausgeführt.

On which you can always rely:
R. STAHL Works Service,
spare parts service, repairs

Whether it is a question of punctual observation of prescribed maintenance dates or emergency repairs: whatever the case, extremely short paths and fast reaction times are important. Whenever you need us: R. STAHL is always there.

R. STAHL Works Service

Our after-sales service is always on call. This is guaranteed by our branches, subsidiaries, crane manufacturing and sales partners all over the world. Maintenance and repairs are performed speedily and economically by skilled personnel.

Что еще может быть доступно:
монтаж, сервис запчастей, ремонт

Если речь идет о точном соблюдении предписанных сроков техосмотра или о необходимом ремонте оборудования: Вам всегда быстро поможет наша служба сервиса. Фирма STAHL готова всегда и везде предоставить свои сервисные услуги.

Монтаж STAHL

Наша служба сервиса всегда готова откликнуться. Для этого, Вам нужно обратиться в любое ближайшее наше представительство, дочернюю фирму, или в любую из наших партнерских фирм, занимающихся производством или продажей оборудования. Все работы по профилактическому осмотру или ремонту будут выполнены квалифицированными специалистами быстро и экономично.

STAHL запчасти

Мы не допускаем, что когда-нибудь Вам может потребоваться замена какой-либо оригинальной запасной части нашего производства. В этом и состоит преимущество STAHL. Стандарты нашего качества предусматривают долгий срок эксплуатации нашей продукции.

STAHL Originalteile

Wenn einmal ein Teil ausgetauscht werden muss, geht nichts über ein Original-Ersatzteil. Nur so können die Vorteile der R. STAHL Qualität auch für die Zukunft gesichert werden.

STAHL original parts

If a part has to be replaced, there is nothing like an original spare part. This is the only way to ensure the advantages of R. STAHL quality for the future too.



**Weitere R. STAHL Spezialitäten:
Was Sie sonst noch gut
gebrauchen können**

Rationelles und sicheres Arbeiten bei Wartung und Instandhaltung setzt oft nicht nur handwerkliches und technisches Können voraus, sondern auch ganz spezielle Hilfsmittel und Werkzeuge.

Das R. STAHL Fördertechnik Programm ist auch auf diesem Gebiet vollständig - von der Kettennuss-Abziehvorrichtung bis zum Fließfett.

Produktpreisliste

Die komplette Übersicht über alle R. STAHL Spezialwerkzeuge und Hilfsmittel finden Sie in der Produktpreisliste "Originalteile und Spezialwerkzeuge".

Anwenderunterstützung

Wenn es um die optimale Funktion von Materialflussprodukten und -systemen geht, steht die R. STAHL Anwendungstechnik mit Rat und Tat vor Ort zur Verfügung. Ihre praxisnahe Unterstützung beginnt oft schon bei der Planung und ist nach der Installation und Inbetriebnahme noch längst nicht beendet.

**Further R. STAHL specialties:
Whatever else you might need**

Working efficiently and safely during maintenance operations frequently entails not just manual and technical skill but also very special aids and tools.

The R. STAHL material handling programme is complete in this respect too - from the device for removing the chain sprocket up to liquid grease.

Product price list

You will find the complete summary of all R. STAHL special tools and aids in the product price list "Original spare parts and special tools".

User support

When it is a question of the optimum functioning of material flow products and systems, R. STAHL Application Technology is on the spot in word and deed. Practical support for you frequently already begins at the planning stage and is not finished by a long way after installation and commissioning are completed.

**Другие предложения STAHL: что еще
Вам может понадобиться**

Рациональная и безопасная организация производства, а так же содержание оборудования предполагают не только технические знания и умения, но так же и использование специальных вспомогательных средств и приборов.

Программа вспомогательной техники STAHL идеально дополняет производственный и профилактический процесс, предлагая все необходимое – от съемников для зубчатых колес до текучей смазки.

Прайс-лист

Комплексный ассортимент всех специальных и вспомогательных инструментов STAHL – в выпуске «Оригинальные запчасти и специальные инструменты».

Поддержка пользователей

Если речь идет об оптимальной организации технологических и системных процессов, то специалисты STAHL готовы консультировать, а так же оказывать практическую помощь своим заказчикам на месте. Практическая поддержка наших специалистов начинается еще на стадии планирования, продолжается в процессе монтажа и не заканчивается даже после ввода в оборудования эксплуатацию.



R. STAHL Qualität.
Worauf sich alle Welt
verlassen kann.

Gerade für Hebezeuge und Krananlagen gelten strenge Sicherheitsbestimmungen. R. STAHL Fördertechnik hat in den 125 Jahren ihres Bestehens viele davon mitgestaltet:

R. STAHL Qualität ist so zum Maßstab für ein gesamtes Fachgebiet geworden. Auch heute geht es R. STAHL nicht nur um das Erfüllen von Vorschriften, sondern um das Setzen neuer Maßstäbe - auch in der unternehmensweiten systematischen Sicherung von Qualität.

Garantie

Jede Investition in Materialflussslösungen soll und muss sich auch wirtschaftlich rechnen.

Damit R. STAHL Kunden davon ausgehen können, dass ihre Anschaffung auch ökonomisch gesichert ist, sind alle R. STAHL Produkte mit einer umfangreichen Garantie ausgestattet.

R. STAHL quality.
On which the whole world
can rely.

Strict safety regulations apply to hoists and crane installations in particular. In the 125 years of its existence, R. STAHL Fördertechnik has participated in formulating many of them: thus R. STAHL quality has become a yardstick for a whole specialist field.

Today too, R. STAHL is not just concerned with following regulations, but setting new standards - including the company-wide systematic quality assurance.

Warranty

Every investment in material flow solutions should and must be economically viable too.

To ensure that R. STAHL customers can rely on their purchase being also economically reliable, all R. STAHL products are provided with a comprehensive warranty.

Качество STAHL. Надежность, известная
во всем мире.

Для всего нашего оборудования – от небольших подъемных устройств до объемных кранов действуют обязательные правила безопасности. За 125-летнюю историю своего существования фирма STAHL сделала немало в этом направлении.

Словосочетание «качество STAHL» превратилось в характеристику для всей области крановой техники. Сегодня название STAHL означает не только гарантированное воплощение всех технических требований, но и постоянное стремление к освоению новых масштабов современного индустриального пространства, и, безусловно – систематичное качество продукции.

Гарантии

Инвестирование в технологический процесс требует обязательного экономического обоснования.

Для того, чтобы все наши клиенты могли быть уверены в своем выборе, вся продукция STAHL защищена действием широкого спектра гарантийных обязательств.



Откопируйте – заполните- вышлите нам эту форму по факсу

- | | | |
|--|---|--|
| <input type="checkbox"/> Geschäftsbericht | <input type="checkbox"/> Annual Report | <input type="checkbox"/> Ежегодный отчет |
| <input type="checkbox"/> STAHL Produkt- und Leistungsbroschüre "Nutzen mit System" | <input type="checkbox"/> STAHL Product and Supply Programme "Systematic benefits" | <input type="checkbox"/> Обзор о продукции и услугах STAHL «Системное использование» |
| <input type="checkbox"/> STAHLService - "Alles für Ihren Materialfluß" (nur in deutsch verfügbar) | <input type="checkbox"/> STAHLService - "Alles für Ihren Materialfluß" (only in German) | <input type="checkbox"/> Обзор услуг STAHL – «Все для Вашего технологического процесса» (только на немецком языке) |
| <input type="checkbox"/> Produktinformation "Kettenzüge" | <input type="checkbox"/> Product Information "Chain Hoists" | <input type="checkbox"/> Информация о продукте «Цепные тали» |
| <input type="checkbox"/> Produktinformation "Seilzüge und Kran-komponenten" | <input type="checkbox"/> Product Information "Wire Rope Hoists and Crane Components" | <input type="checkbox"/> Информация о продукте «Канатные тали и компоненты крана» |
| <input type="checkbox"/> Produktinformation "Krantchnik" | <input type="checkbox"/> Product Information "Crane Technology" | <input type="checkbox"/> Информация о продукте «Крановая техника» |
| <input type="checkbox"/> Produktinformation "Explosions-geschützte Hebezeuge und Kran-komponenten" | <input type="checkbox"/> Product Information "Explosion-Protecte Hoists and Crane Components" | <input type="checkbox"/> Информация о продукте «Взрывозащищенные подъемные устройства и компоненты крана» |
| <input type="checkbox"/> STAHLplus - Katalog Nr. 4 | <input type="checkbox"/> STAHLplus - Catalogue No. 4 | <input type="checkbox"/> STAHLplus – каталог №4 |
| <input type="checkbox"/> Explosionsschutz-Grundlagen | <input type="checkbox"/> Fundamentals of Explosion Protection | <input type="checkbox"/> Взрывозащита – основные положения |
| <input type="checkbox"/> Rechtsgrundlagen für den Explosions-schutz | <input type="checkbox"/> Legal Basis of Explosion Protection | <input type="checkbox"/> Правовые основы взрывобезопасности |
| <input type="checkbox"/> Preisliste "Kettenzüge" | <input type="checkbox"/> Price List "Chain Hoists" | <input type="checkbox"/> Прайс-лист «Цепные тали» |
| <input type="checkbox"/> Preisliste "Seilzüge und Krankomponenten" | <input type="checkbox"/> Price List "Wire Rope Hoists and Crane Components" | <input type="checkbox"/> Прайс-лист «Канатные тали и компоненты крана» |
| <input type="checkbox"/> Preisliste "Krantchnik" | <input type="checkbox"/> Price List "Crane Technology" | <input type="checkbox"/> Прайс-лист «Крановая техника» |
| <input type="checkbox"/> Preisliste "Explosiongeschützte Hebe-zeuge und Krankomponenten" | <input type="checkbox"/> Price List "Explosion-Protected Hoists and Crane Components" | <input type="checkbox"/> Прайс-лист «Взрывозащищенные подъемные устройства и компоненты крана» |
| <input type="checkbox"/> Preisliste "Original-Ersatzteile und Spezial-werkzeuge" | <input type="checkbox"/> Price List "Original Spare Parts and Special Tools" | <input type="checkbox"/> Прайс-лист «Оригинальные запчасти специальные инструменты» |
| <input type="checkbox"/> Das STAHLTRONIC Weg-Codiersystem WCS | <input type="checkbox"/> The STAHLTRONIC WCS Position Encoding System | <input type="checkbox"/> STAHLTRONIC – система путей и кодов WCS |
| <input type="checkbox"/> Das STAHLTRONIC Positioniermodul POS | <input type="checkbox"/> The STAHLTRONIC POS Positioning Modul | <input type="checkbox"/> STAHLTRONIC – мультиконтроллер SMC |
| <input type="checkbox"/> Der STAHLTRONIC Multicontroller SMC | <input type="checkbox"/> The STAHLTRONIC SMC Multicontroller | <input type="checkbox"/> STAHLTRONIC – прайс-лист |
| <input type="checkbox"/> STAHLTRONIC-Preisliste | <input type="checkbox"/> STAHLTRONIC Price List | CD-ROM – CAD характеристики DXF файлы по подъемным устройствам и компонентам |
| <input type="checkbox"/> CD-ROM - CAD-Dataservice DXF-Files Hebezeuge und Komponenten | <input type="checkbox"/> CD-ROM - CAD-Dataservice DXF-Files Hoists and Components | |
| <input type="checkbox"/> SSC2 "nicht explosionsgeschützt" | <input type="checkbox"/> SSC2 "non explosion-protected" | <input type="checkbox"/> SSC2 «без взрывозащиты» |
| <input type="checkbox"/> SSCX2 "explosiongeschützt" | <input type="checkbox"/> SSCX2 "explosion-protected" | <input type="checkbox"/> SSCX2 «с взрывозащитой» |

Name / Name / **ФИО**

Firma / Company / **Название компании**

Straße / Street / **Улица**




PLZ, Ort / Post code, City/ **Индекс, Город**

Telefon / Telephone / **Телефон**

E-Mail/e-mail

Fax / Faxer /**факс**

STAHL CraneSystems in aller Welt
 STAHL CraneSystems all over the world
 STAHL CraneSystems во всем мире

				
Niederlassungen Branch Offices Succursales				
Nord Ost	Hannover	+49 511 90198-0	+49 511 90198-88	info.hannover@stahl.de
	Berlin	+49 3322 240170	+49 3322 240172	info.berlin@stahl.de
	Hamburg	+49 4122 56813	+49 4122 56913	info.hamburg@stahl.de
Süd Ost	München	+49 89 329542-0	+49 89 329542-31	info.muenchen@stahl.de
	Leipzig	+49 341 46277-33	+49 341 46277-49	info.leipzig@stahl.de
Süd West	Stuttgart	+49 711 4094-411	+49 711 4094-365	info.stuttgart@stahl.de
	Frankfurt	+49 6002 9109-33/34	+49 6002 9109-30	info.frankfurt@stahl.de
West	Düsseldorf	+49 211 970 04-0	+49 211 97004-50	info.duesseldorf@stahl.de
Tochtergesellschaften Subsidiaries Filiales				
Frankreich	Paris	+33 1 39985060	+33 1 34111818	stahl@wanadoo.fr
Grossbritannien	Birmingham	+44 121 7676400	+44 121 7676490	info@rstahl.co.uk
Italien	S. Colombano	+39 0185 358391-2	+39 0185 358219	info.@stahl.it
Niederlande	EL Haarlem	+31 23 51252-20	+31 23 51252-23	info@stahl4u.nl
Österreich	Steyregg	+43 732 641111-0	+43 732 641111-33	office@rstahl.at
Portugal	Lissabon	+351 21 44471-60	+351 21 44471-69	ferrometal@ferrometal.pt
Schweiz	Frick	+41 62 86540-60	+41 62 86540-80	info@stahl-fribos.ch
Singapur	Singapur	+65 6271 2220	+65 6377 1555	rstahl@singnet.com.sg
Spanien	Madrid	+34 91 661-5500	+34 91 661-2783	stahl@stahl.es
USA	Charleston	+1 843 767-1951	+1 843 767-4366	sales@stahlus.com
Brasilien	Embú	+55 11 47810266	+55 11 47042732	stahl@rstahl.com.br
Ver. Arab. Emirate	Dubai	+971 4 883-5855	+97 4 883-4685	rstahlme@emirates.net.ae
Indien	Chennai	+91 44 2476-6674	+91 44 2476-7835	stahl@vsnl.com
China	Shanghai	+86 21 6485-0011	+86 21 6485-2954	benjamin@rstahl.com.cn
Vertriebspartner Sales Partners Partenaires de vente				
Europa	Belgien - Dänemark - Finnland - Jugoslawien - Kroatien - Niederlande - Norwegen - Polen - Schweden Slowakei - Slowenien - Tschechische Republik - Türkei - Ungarn			
Amerika	Argentinien - Chile - Ecuador - El Salvador - Kanada - Kolumbien - Mexiko Peru - Uruguay - Venezuela			
Asien-Pazifik	Australien - Hongkong - Indien - Indonesien - Korea - Malaysia Pakistan - Singapur - Taiwan - Thailand - Vietnam			
Afrika	Ägypten - Südafrika			
Naher Osten	Iran - Israel - Libanon			

Россия ООО "КранШталь" 109451, г.Москва, ул. Верхние поля, д.28
 тел./факс: +7 495 2253788 +7 495 9214517 info@stahlcranes.ru

→ www.kranstahl.ru → www.servis-kran.ru
 → www.tali-market.ru → www.stahlkranes.ru

